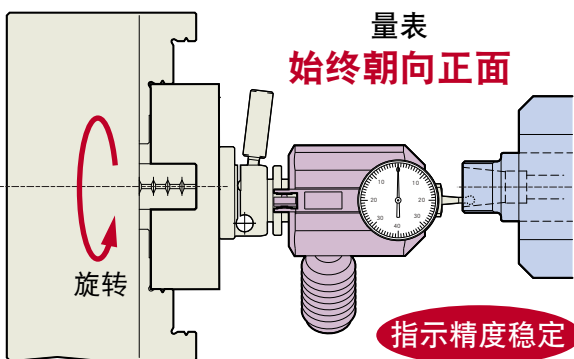


车床刀柄定心时  
量表始终在正面！  
可视性良好的定心测定器闪亮登场。

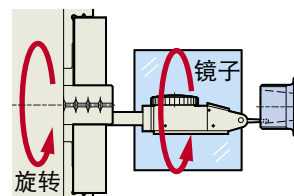


### 使用CTL-90的定心操作



- 量表始终朝向正面，可边看边进行刀柄的定心操作。
- 微调机构，轻松设定（调整量2mm）。
- 采用磁座，安装位置更自由。
- 全长90mm的紧凑设计，最适合小型车床。

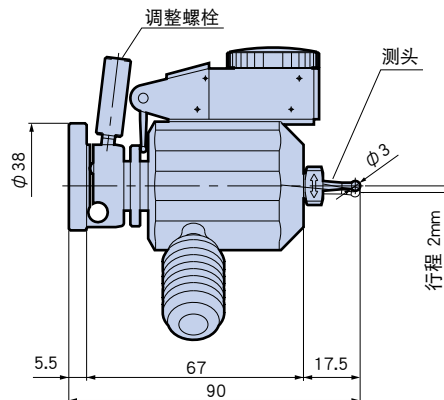
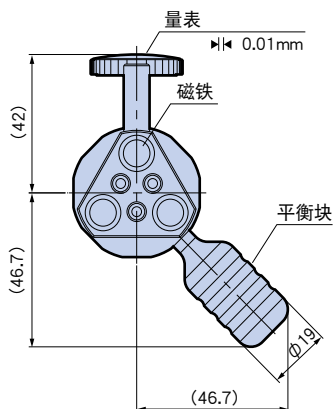
### 仅使用量表进行定心时



### 表盘同时转动

JIS规格中的使用注意事项明确注明：  
“测量中的姿势变化会对测量值产生影响，  
请予注意。”

### 规格



型 号	CTL-90
最小刻度	0.01mm
最高使用转速	100min <sup>-1</sup>
行程量	2mm
质 量	0.4kg(含测头)
附 件	测头: ST3-CT90