

5面加工龙门式加工中心

MCR-A5CII



5面加工龙门式加工中心

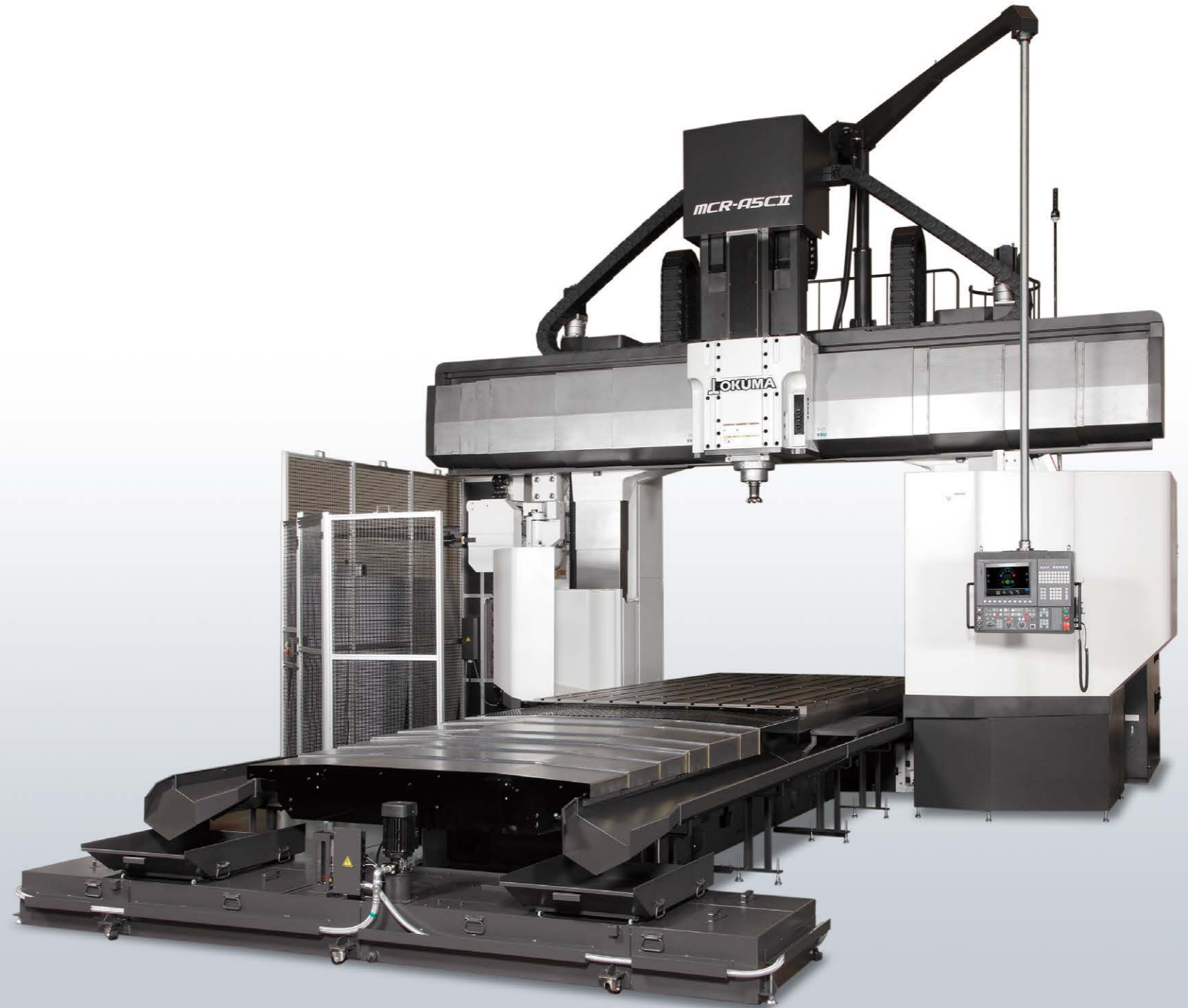
MCR-A5CII



5面强力加工的领域正在急速扩大

活跃于大型零部件加工领域的
节省空间且高性能的机床

- 易于操作的机械设计
- 高速加工提高生产效率



产品目录中登载的图片包含特殊规格

大型零部件的高效率加工

提高加工能力实现生产效率的提升

快速进给速度

- X轴 : 30m/min [与以前机型相比 1.5倍]
- Y轴 : 32m/min [与以前机型相比 1.5倍]
- Z轴 : 20m/min [与以前机型相比 2倍]
- W轴 : 3m/min [与以前机型相比 3倍]

根据组件规格、机床尺寸, 有部分不尽相同

高精度与尺寸稳定性

- Thermo-Friendly Concept 结构
- Z轴 双滚珠丝杠驱动, 高直线度和流畅的动作
- W轴 NC控制
- Hyper-Surface (高速轮廓加工功能)
3维曲面形状的高速、高精度加工 (特殊规格)

可实现各种工件加工的主轴和主轴头

拥有4工位AAC加工范围广

- 作为特殊规格备有4工位AAC (自动交换主轴头)

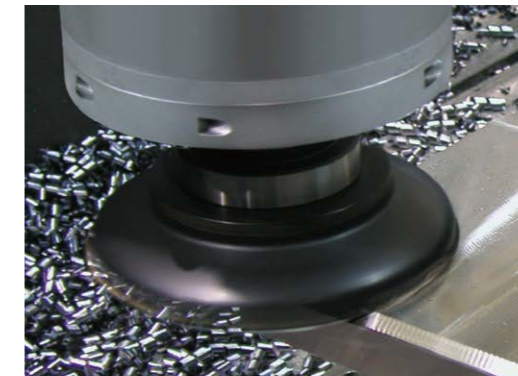
高刚性滑枕式主轴头

- 滑枕尺寸 350×350mm
- 主轴锥度 7/24 锥度 No.50
- 主轴转速 4,000min⁻¹
- 主轴电机 26/22kW
- Z轴行程 800mm (与以前机型相比提高150mm)

加工能力 (钢材S50C)

立头 (主轴直径φ100 L150)

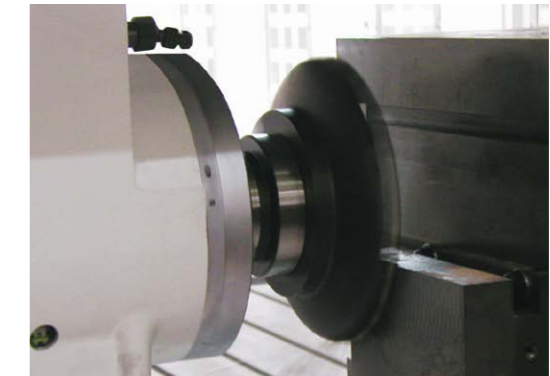
710cm³/min



- φ160面铣刀 8刃
- 切削速度 221m/min
- 切削深度×切削宽度 5×112mm
- 进给 1,267mm/min (0.36mm/刃)
- Z轴伸出量 800mm

90°角度头 (主轴直径φ100 L150)

600cm³/min

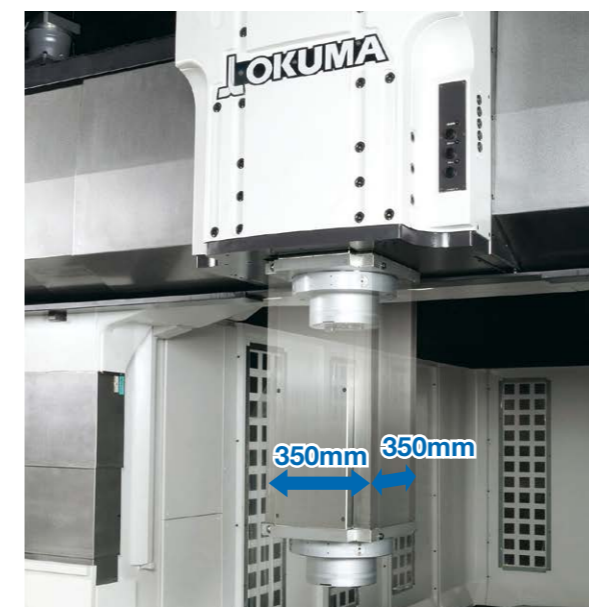


- φ160面铣刀 8刃
- 切削速度 221m/min
- 切削深度×切削宽度 5×112mm
- 进给 1,071mm/min (0.30mm/刃)
- Z轴伸出量 800mm

※产品目录中登载的数据为实测值, 由于规格、刀具、加工条件等的不同, 所得数据可能与登载的数据不同。

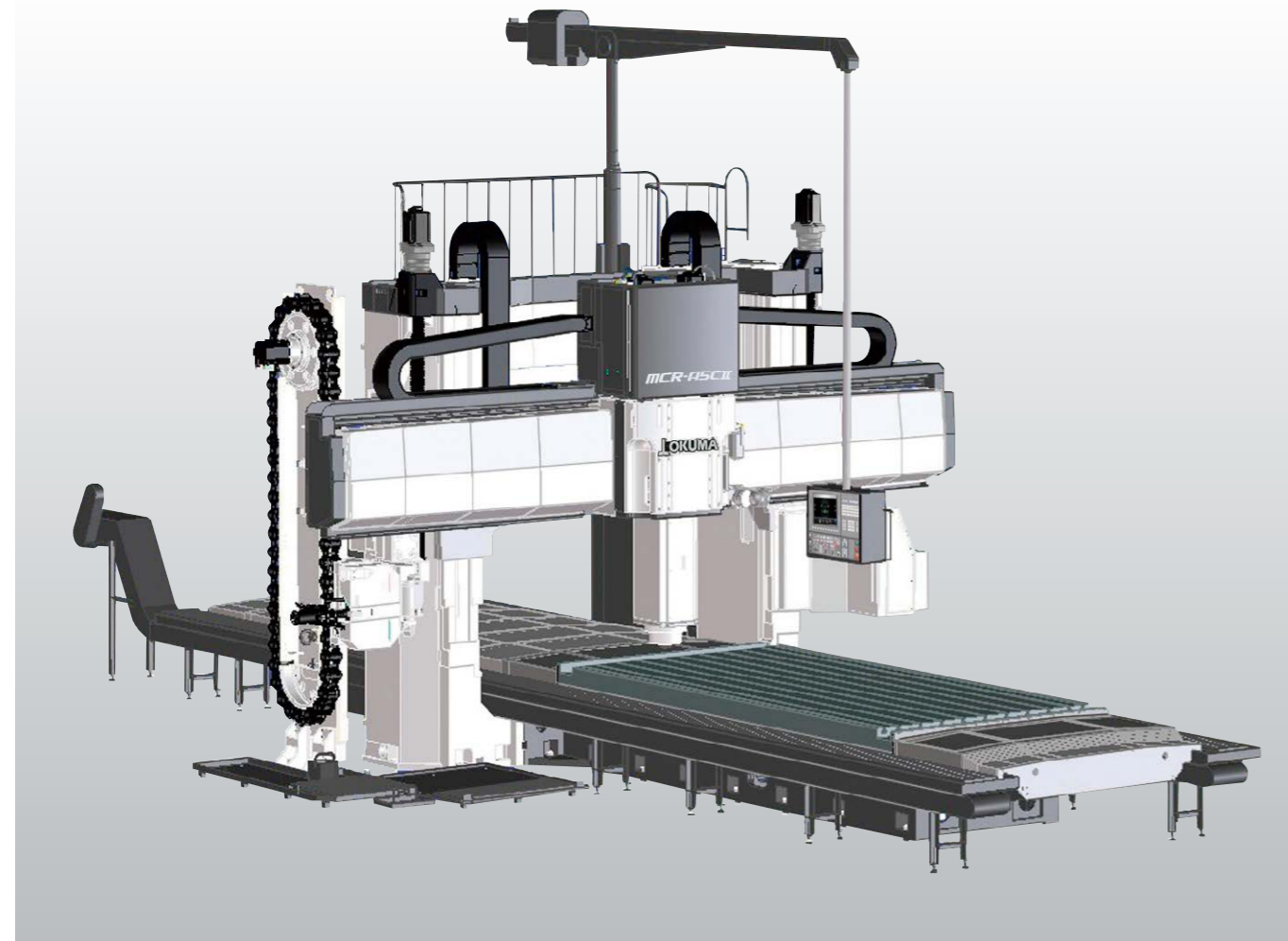
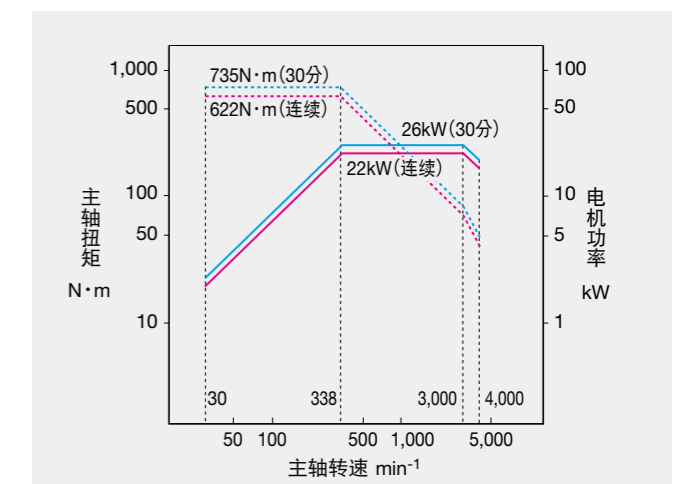
高刚性滑枕式主轴头

主轴头采用截面尺寸为350×350mm的大面积滑枕式结构。具备能够承受卧式主轴强力切削的刚性。



- 高刚性滑枕式主轴头
滑枕尺寸 350×350mm
主轴锥度 7/24 锥度 No.50

- 标准主轴
转速 4,000min⁻¹ (26/22kW、735N·m)

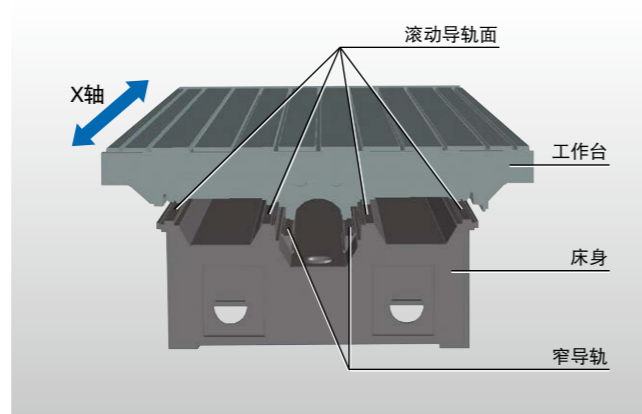


超出预期的高精度和刚性，可靠的机床结构

高刚性及高精度的导向系统

■ 即使加工重工件也丝毫不晃动的床身、工作台 (X轴:工作台前后方向移动)

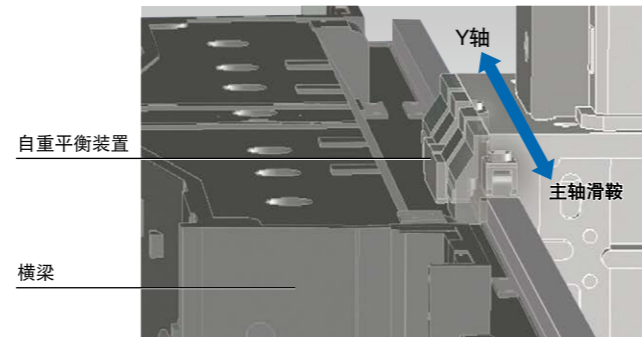
工作台采用了滚动导向式。用由4列滚柱轴承支撑工作台和工件的重量，可实现轻快流畅的动作及准确的定位。在工作台中间铺设了滚动导向的窄距导轨，可长时间保持稳定良好的直线运动。



■ 牢牢控制住切削振动的横梁

(Y轴:主轴滑鞍左右方向移动)

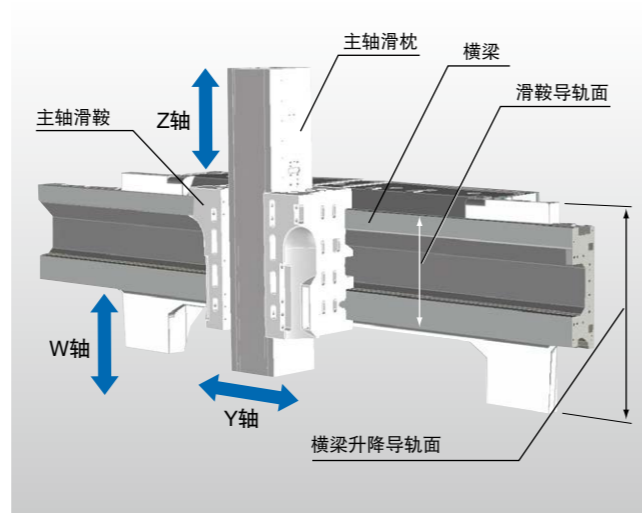
主轴头导向面采用宽幅的高刚性矩形断面形状。精磨而成的导轨面，具有良好的直线度和减震功能。此外，主轴头的自身重量及前倾量可通过横梁上的滚柱依靠自重平衡装置支撑，确保高速度、高精度，获得高质量加工面。



■ 可实现全行程强力切削的主轴头

(Z轴:主轴滑枕上下方向移动)

350×350mm的方形滑枕在箱型滑动导轨面的4角上滑动。依靠其优良的减振性和宽大的滑枕横截面以及长导轨，实现Z轴的全行程强力切削。在滑枕的左右方向安装了滚珠丝杠的双滚珠丝杠驱动，不但提高了Z轴直线度，且随动性高，实现了平衡流畅的上下运动和高定位精度。



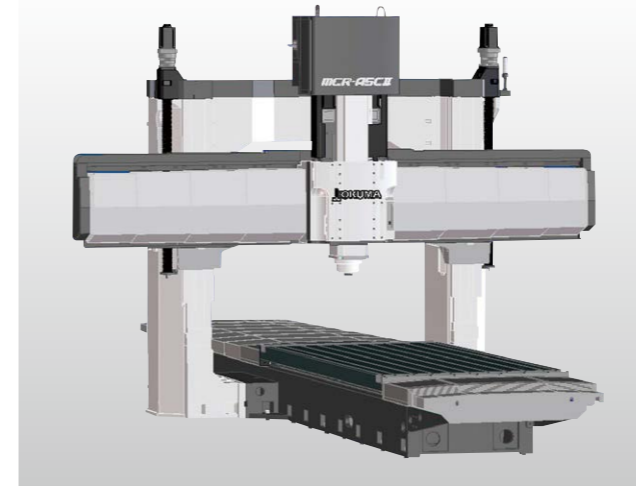
■ 通过NC控制实现横梁定位的

(W轴:横梁上下方向移动)

通过NC控制可实现与Z轴同步。通过加工过程中的卡紧实现了高刚性、高精度加工。

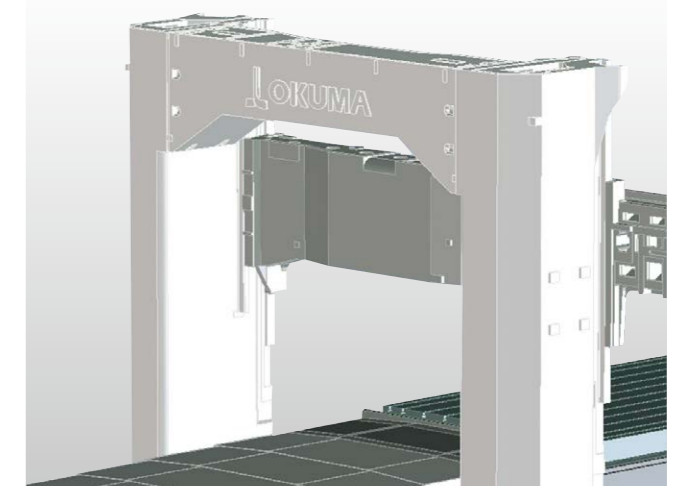
方形立柱龙门构造

方形立柱的龙门构造的刚性足以承受上下左右及扭曲等负荷，可承受重切削，保持高精度。



采用强力横梁

通过顶梁、横梁一体化，用坚固的构造实现了机床结构简单化。长期维持稳定的加工品质。



人性化设计的机床,减轻操作压力

■ 整体防护罩可彻底防止切屑及切削液的外溅(特殊规格)

■ 提高了切屑处理能力

机内的切屑处理采用全长导屑槽(标准规格)。特殊规格的排屑器采用了宽尺寸，使清扫切屑方便，钢材、铝材的大量切屑依然能够轻松应对。



节省空间、全自动高速多面加工

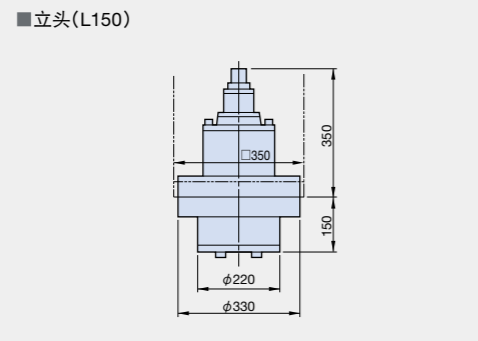
丰富的主轴头

通过更换种类丰富的主轴头,可在优化条件下进行各种形状的加工。

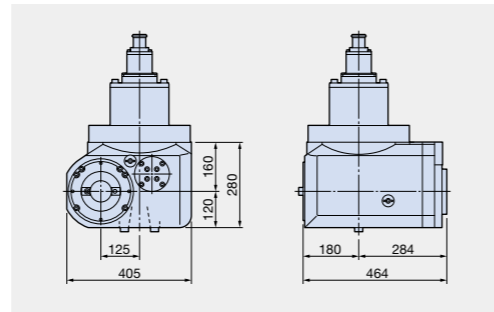
不但可以更换刀具(ATC),通过自动交换主轴头(AAC),还可以实现处理多种工序的自动运转,大幅度提高生产效率。

主轴头可与MCR-BIII通用(在某些条件下)。

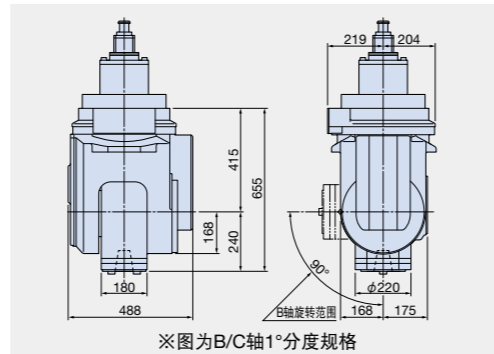
■上面、侧面的强力加工 5C组件 立头 & 90°角度头



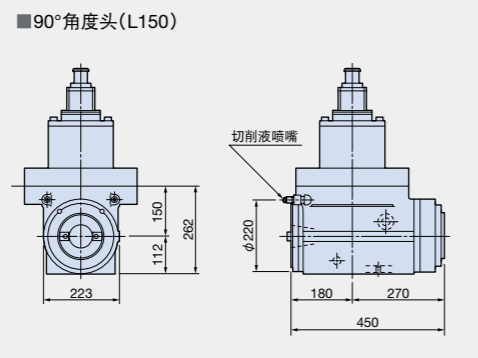
■上面、侧面加工不需要更换主轴头 M组件 立卧两用头



■应对倾斜面、多面加工 BC组件 BC方向分度头



单位: mm



高速NC-ATC机构

依靠旋转型准备工位,使刀库中的刀具可以短时间自动交换至主轴头。

并且,刀库向准备工位运刀可在加工过程中实现。

- 立头
- 90°角度头
- 立卧两用头
- BC方向分度头可自动交换。

●ATC时间 (25×40实测值)

- T-T : 6秒
- C-C : 25秒(立头)
- : 27秒(90°角度头)



立头的刀具交换
(准备工位 0°)



90°角度头的刀具交换
(准备工位 90°)



在加工过程中准备下一把刀

节省空间AAC (自动交换主轴头)

通过可自动装卸、可进行ATC的主轴头,可以自动进行多面加工。

依靠安装在右侧立柱底部的AAC装置,可实现立头和90°角度头之间的自动交换。

- AAC时间: 36秒
(25×40实测值)



AAC 防护罩关闭状态



AAC 防护罩打开状态

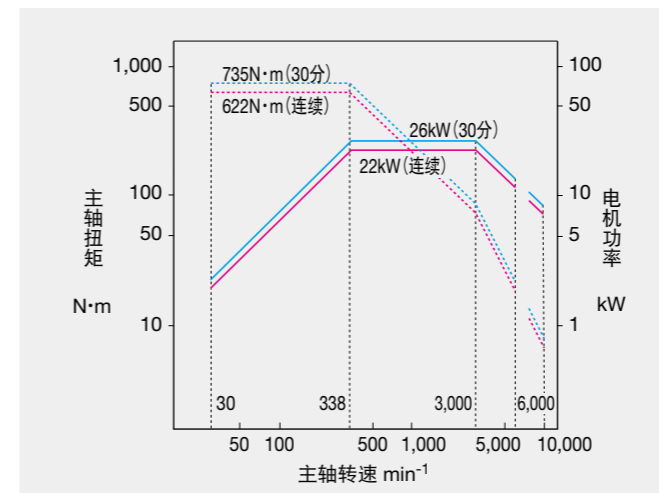


90°角度头和工位

主轴转速和主轴头规格

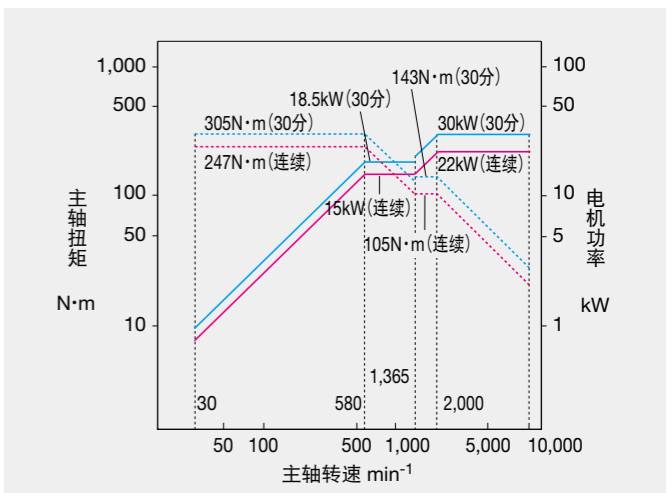
■主轴转速特殊规格

- 转速 6,000min⁻¹ (26/22kW, 735N·m)
- 10,000min⁻¹ (26/22kW, 735N·m)



■主轴转速特殊规格(铝合金等高速加工用)

- 转速 10,000min⁻¹ (30/22kW, 305N·m)



■立头

- L150 4,000、6,000min⁻¹
- L250 4,000、6,000、10,000min⁻¹
- 有L350以上的规格。

■90°角度头

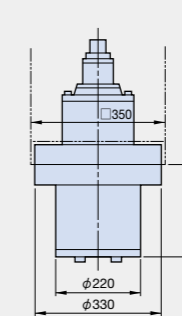
- L150 3,000、6,000min⁻¹ (C轴 5°分度)
- L250 3,000、6,000min⁻¹ (C轴 1°、5°分度)
- 有L350以上的规格。

■立卧两用头 3,000min⁻¹

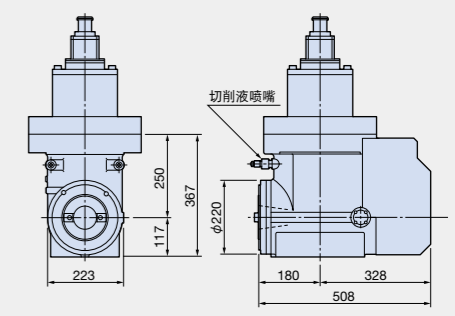
■BC方向分度头

- 2,000、6,000min⁻¹
- B轴1°·C轴5°、B·C轴 1°、B·C轴 5°分度

■立头(L250) (特殊规格)



■90°角度头(L250) (特殊规格)



单位: mm

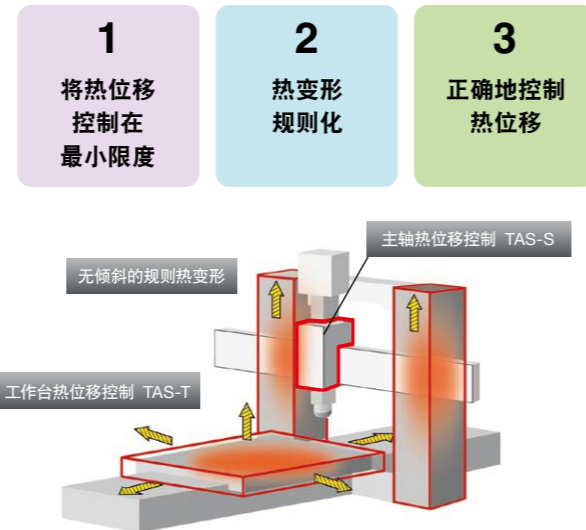
准备有立轴头长 L350 以上等丰富的产品系列。关于特殊附加头,请向我公司咨询。

实现普通工厂环境下的高精度加工

准确控制规则的热位移 Thermo-Friendly Concept

■用Thermo-Friendly Concept实现高生产效率

大隈的Thermo-Friendly Concept不仅实现了在室温变化时保持尺寸的高稳定性，还实现了在机床启动时或再次开机加工时的尺寸的高稳定性。缩短暖机运转时间，以减轻再次开机加工时的尺寸修正负担。



【将机床设计[规则的热位移]和控制技术[准确控制]融为一体】

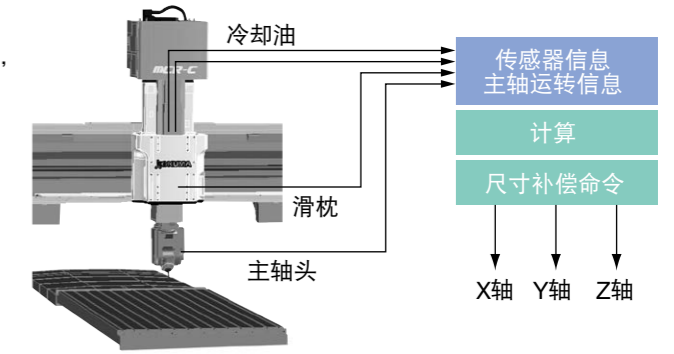
机床设计是Thermo-Friendly Concept的主角。通过“热变形的单纯化结构”和“温度分布均匀化的设计技术”允许机床发生规则的变形，并在控制复杂的弯曲及倾斜的同时建立可预测热位移的状态。并且，通过本公司自主研发的数控装置OSP的“高精度热位移控制技术”，不但能够准确控制由室温变化、转速频繁变化所产生的主轴热位移等，切削液的温度变化产生的热位移都可以得到准确控制。Thermo-Friendly Concept通过“准确控制”“规则的热位移”，实现了其他公司无可比拟的出众的尺寸稳定性。

	Thermo-Friendly Concept (标准规格)	Thermo-Friendly Premium (特殊规格)※
主轴热位移控制技术	主轴热位移控制 (TAS-S) Thermo Active Stabilizer — Spindle 高精度控制因主轴旋转而导致的热位移。	
环境热位移控制技术	工作台热位移控制 (TAS-T) Thermo Active Stabilizer — Table 高精度控制因工作台的热膨胀而导致的位移。	大型机用环境热位移控制 (TAS-C ²) TAS-C ² : Thermo Active Stabilizer — Table Thermo Active Stabilizer — Construction 即使如左侧所示的TAS-T的环境温度发生变化，也会将机床控制在优化状态，并维持加工精度。

※必须另行选择XYZ轴绝对值光栅尺规格。

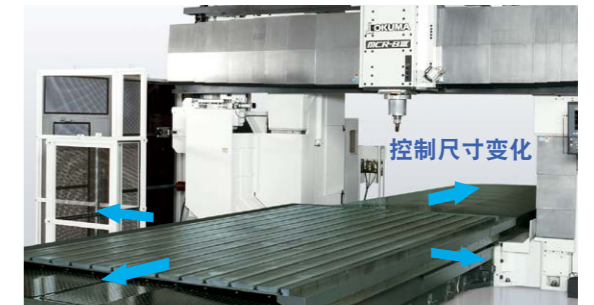
■主轴热位移控制:TAS-S

准确控制主轴高速旋转时的热位移。(包括X、Y、Z轴)即使转速频繁变化,也能够准确地控制主轴头的热位移。



■工作台热位移控制:TAS-T

在加工大型工件时，由于热膨胀，可能会增加孔间距等的偏差。工作台热位移控制因工作台热膨胀导致的尺寸变化，即使大型工件也可获得稳定的尺寸精度。



■大型机用环境热位移控制:TAS-C²

包括如工作台热位移控制 (TAS-T) 的环境温度发生变化，也会将机床控制在优化状态，并维持加工精度。

新一代节能系统 ECO suite

全方位提供机床高效节能解决方案

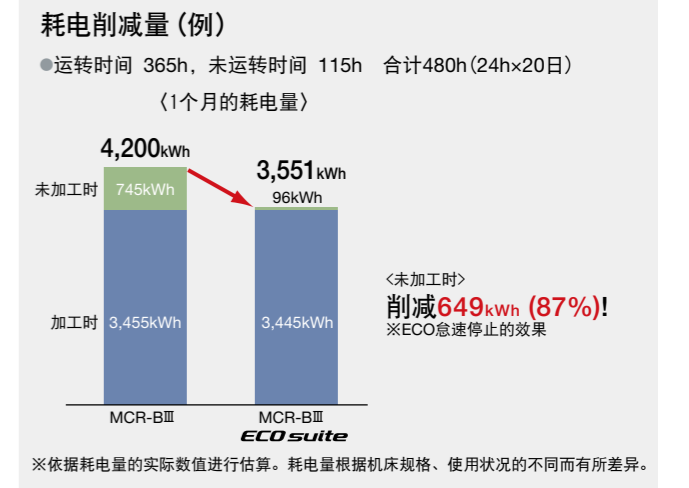
■确保精度, 关闭冷却装置 ECO怠速停止

智能化节能功能运用了“Thermo-Friendly Concept”。机床自主判定是否需要冷却,精度在稳定状态下冷却装置怠速停止。“ECO怠速停止”可及时停止非工作外围设备,大大降低了耗电量。(标准适用于配置主轴热位移控制TAS-S机型)

■当场确认节能效果 ECO耗电量监视器

主轴、进给轴、外围设备的功率分别显示在OSP操作界面中。ECO怠速停止可当场确认停止运转的外围设备的节能效果。

■加工过程中排屑器及油雾收集器的间断、连续运转 ECO操作 (特殊规格)



标准规格及标准附件

主轴转速	30~4,000min ⁻¹	ATC刀库安全栅栏	
主轴冷却装置	油冷机	升降式悬吊操作盘	升降量：600mm
Thermo-Friendly Concept	TAS-S、TAS-T	主轴锥孔清洁棒	
W轴NC联动控制(横梁NC)	绝对值光栅尺检测(W轴)	全长导水管	前方排出
Z轴双滚珠丝杠规格		照明装置	LED
自动刀具更换装置	刀具把数 50把	工作台形状	T槽规格24H7
液压单元		横梁升降螺栓护盖	
ATC吹气及主轴气帘		横梁夹紧装置	
立柱滑动面护盖		梯子及平台	
ATC刀库刀具装卸装置		操作作用工具	
门互锁		工具箱	

配套规格

	5C	5CP ^{※3}	M	MP ^{※3}	BC2000	BC2000P ^{※3}	BC6000	BC6000P ^{※3}	模具	模具P ^{※3}	
主轴转速	4,000min ⁻¹				6,000min ⁻¹						
主轴头分度角度	5°			B轴:1°、C轴:1°				5°			
自动主轴头更换装置(AAC) ^{※1}	2工位		无AAC工位					2工位			
主轴头	立头 L150 4,000min ⁻¹	●	—								
	立头 L250 6,000min ⁻¹	—				—			●		
	90°角度头 L150 3,000min ⁻¹ ※2	●	—				—			●	
	立卧两用头 3,000min ⁻¹	—		●		—			—		
	BC万向分度头 2,000min ⁻¹	—				●		—			
	BC万向分度头 6,000min ⁻¹	—				—		●		—	
ATC用自动开关护盖	—				●		—			—	
AAC用安全防护罩	●		—							●	
X轴行程2.0m延长(侧入APC规格时)	—	●	—	●	—	●	—	●	—	●	
自动托盘交换装置安装规格	—	●	—	●	—	●	—	●	—	●	
绝对值光栅尺(X、Y、Z轴)	—								●		
Hyper-Surface 型式A	—								●		

※1:可追加1~2个工位。追加工位可配置立头,90°角度头,BC万向分度头。

(关于特殊附加头,请向我公司咨询。)

※2:如果附加主轴头配置中心出水规格,则主轴头长度规格需为L=250。

※3:P是带自动托盘交换装置。

特殊规格及特殊附件

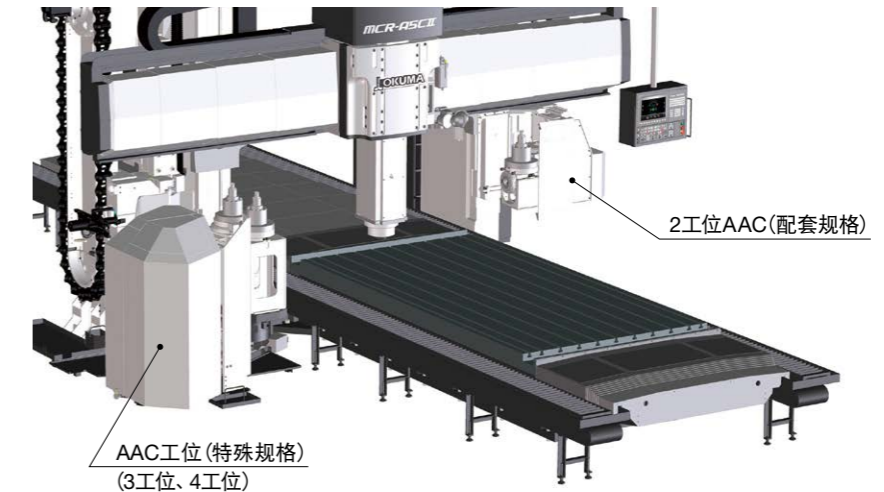
自动托盘交换装置	2托盘横进方式(延长X轴行程2.0m)	主轴头	需要洽商
平均连续切削进给速度上限特殊	X、Y、Z轴:6m/min	Thermo-Friendly规格	Premium(含TAS-S)
切削液装置	切削液箱	防尘对策相关特殊规格	
	切削液加热冷却装置	NC圆工作台相关特殊规格	NC圆工作台、倾斜圆工作台(附加2轴) NC圆工作台(五轴联动规格)
	油水分离器	油雾收集器	
	过滤装置	集尘装置	
	半干式相关特殊规格	整体护盖	无顶棚整体护盖 带顶棚的整体护盖
主轴中心出水 ^{※1}		绝对值光栅尺检测 ^{※2}	X、Y、Z轴, X、Y轴
切削液泵	0.75kW、1.1kW	刀具长度自动补正、刀具折损检测	接触式对刀仪、激光对刀仪
油雾装置	球喷嘴式	刀具长度自动补正、刀具折损检测	接触式测头
油孔装置	简易式、高低压转换式(2MPa)	自动测量、自动原点补偿	接触式测头
切屑吹气		机内排屑器	全长、提升 无/有、 半提升 无/有、 全长导屑槽+导屑槽冲洗
ATC刀具容纳把数	80个、100个、120个、180个		
ATC可能特殊刀具	重刀(35kg)		
刀柄型式	CAT规格 CAT50、DIN规格 DIN50	冲洗规格	横梁喷淋、左右立柱前 可伸缩前后导水管、工件清洗枪
主轴转速	30~6,000min ⁻¹ 、30~10,000min ⁻¹	集合排屑器	铰链式、铰链+刮板(带滚筒滤清器) 铰链式+磁性分离器
拉钉型式	MAS 1	切屑料斗	L型、H型
工作台T槽宽	20H7、22H7、28H7	悬吊臂	平行转臂型、手动移动型、 电动移动型、独立型、集流管上型
工作台横槽宽	宽度、深度及槽距需要洽商	基础方式	基础螺栓方式(800mm、500mm)、 化学螺栓方式、 无基础螺栓(仅限基础座)方式
特殊工作台宽	+300mm		
立柱加高规格	200mm单位(+400mm以上需要洽商)	本机埋入规格	50~1,400mm(50mm单位)
特殊W轴行程 ^{※3}	标准行程+200mm、可对应至+400mm	特殊控制箱位置	
照明装置	聚光灯	主轴头调谐	
符合消防法			
滑枕油盘废油回收装置			
增速附加头可安装规格			
角度头可安装规格			
自动主轴头交换装置(AAC)	3工位、4工位		

※1:中心出水配置需要使用大隈专用拉钉。

※2:X轴×65型以上为(X轴行程6,700mm以上)线性光栅尺检测装置。

※3:根据规格条件,可能无法对应。

自动主轴头交换装置(AAC)



切屑处理推荐规格

○：推荐规格 △：带条件的推荐规格

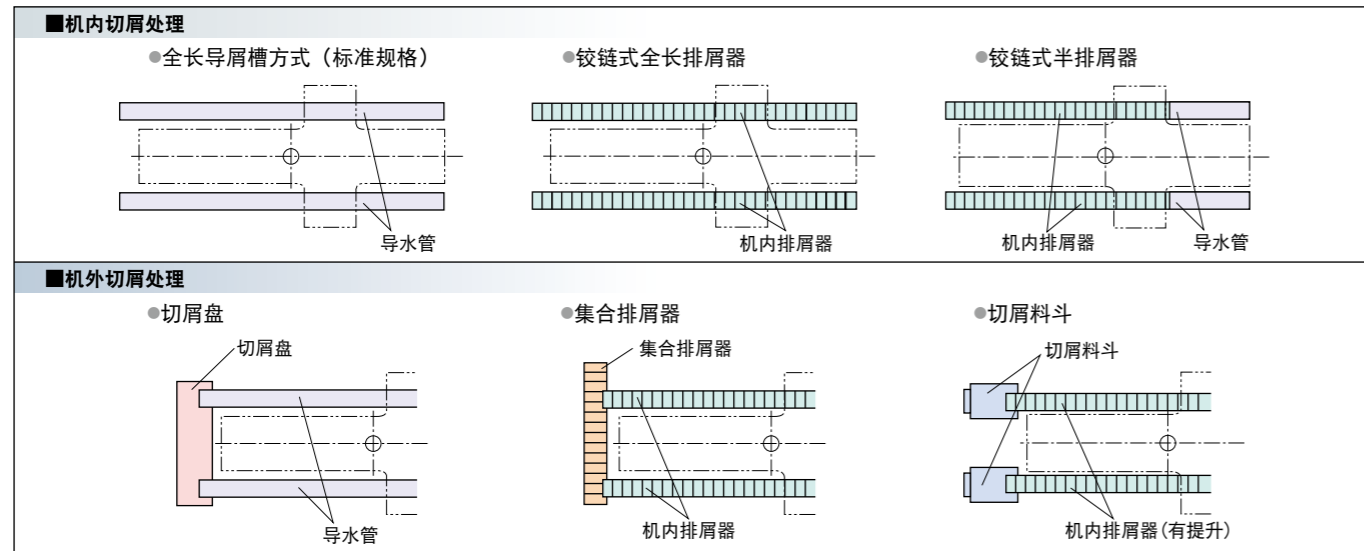
被切削材料		钢材、不锈钢	铸铁	铝、钛、有色金属	混合(通用)*5	特殊材料
切屑形状						陶瓷 石墨 玻璃等
机内排屑器	全长导屑槽方式 [标准规格]	○	○	○(*4冲洗规格)	○	○
	铰链式	○	○	○	○	—
集合排屑器	铰链式	○	○(*3湿加工)	—	○	—
	2层式 (*1) (带滚筒过滤器)	△(*2)	△(*2)	○	△(*2)	—

*1) 铰链式+刮板式 *2) 细微切屑较多时

*3) 切削液箱 配备磁性过滤 *4) 冲洗规格属于特殊规格 *5) 钢材, 不锈钢, 铸铁

为了防止发生火灾, 请不要使用油性切削液。

排屑器配置列



※排屑器切屑的排屑方向(后面)、机外排屑器排屑方向(操作侧、刀库侧)、集合排屑器的排屑方向以及切削液箱的位置等, 可根据空间大小进行调整组合。详情请咨询大隈销售人员。

集合排屑器的代表型式

名称	形状
铰链式	
刮板式	
铰链式+刮板式 (带滚筒过滤器)	

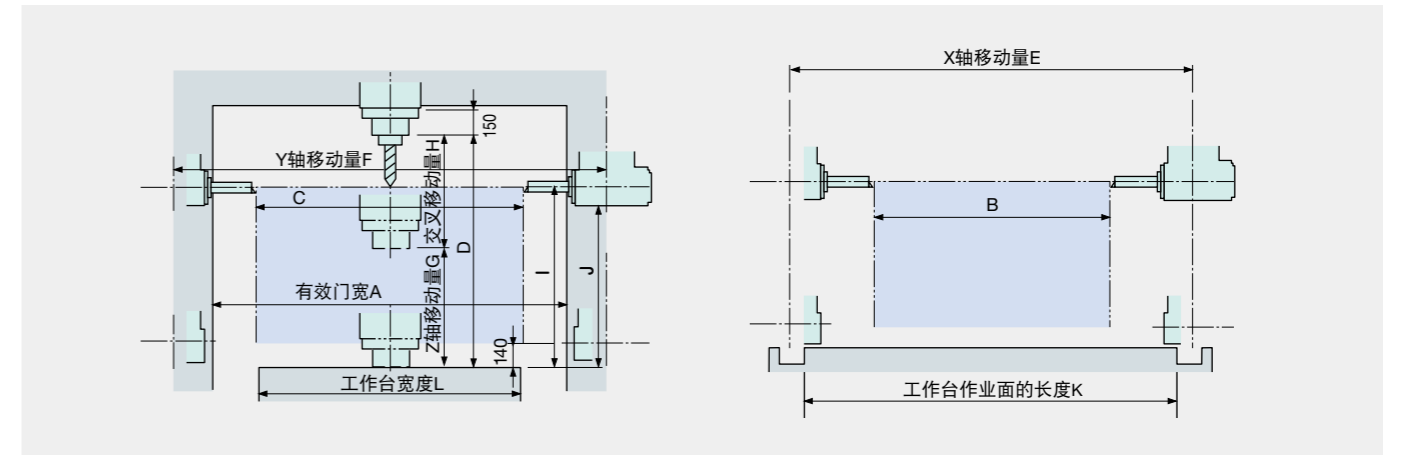
提升式排屑器+切屑料斗(后侧排出)



加工范围

可加工范围 (5C组件:立头、使用90°角度头、刀具长度=300mm)

单位: mm



工作台尺寸

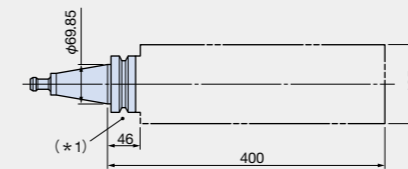
单位: mm

尺寸	A	B	C	D	E	F	G	H	I	J	K	L	M	N
20×30		2,240		0~	3,200						3,000			
20×40	2,150	3,240	1,640	1,450	4,200	2,600		800	1,150	1,338	4,000	1,500	8×140	100
20×50		4,240			5,200						5,000			
25×30		2,240			3,200						3,000			
25×40		3,240			4,200						4,000			
25×50	2,650	4,240	2,140	0~	5,200	3,100		1,000	1,350	1,538	5,000	2,000	8×200	130
25×65		5,740		1,650	6,700						6,500			
25×80		7,240			8,200						8,000			
30×50		4,240			5,200		800				5,000			
30×65		5,740		0~	6,700						6,500			
30×80	3,150	7,240	2,640	1,850	8,200	3,600			1,550	1,738	8,000	2,500	10×200	180
30×100		9,240			10,200						10,000			
35×50		4,240			5,200			1,200			5,000			
35×65		5,740			6,700						6,500			
35×80	3,650	7,240	3,140	0~	8,200	4,100			1,500	1,688	8,000	3,000	12×200	200
35×100		9,240		1,800	10,200						10,000			
35×120		11,240			12,200						12,000			

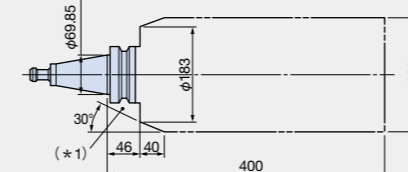
ATC刀具尺寸图

单位: mm

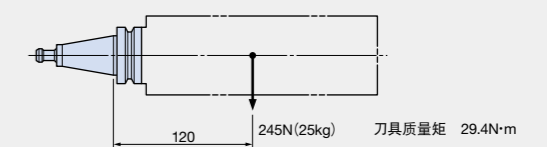
● 邻接最大刀具
刀库有相邻刀具时可使用的最大刀具尺寸



● 单个最大刀具
刀库两侧不放入刀具时可使用的最大刀具尺寸



● ATC刀具可交换最大刀具质量力矩
29.4N·m (25kg×120mm)



● 通过高速动作的ATC刀具可交换最大刀具质量力矩
19.6N·m (25kg×80mm)



注) 刀具质量矩超过29.4N·m的刀具无法使用。
19.6N·m以下的刀具可在高速动作的状态下完成ATC。

(*1): 使用市面销售的铣刀夹头时, 有ATC交换臂与刀具外形干涉的可能, 使用前务必对照刀具样本进行尺寸确认。

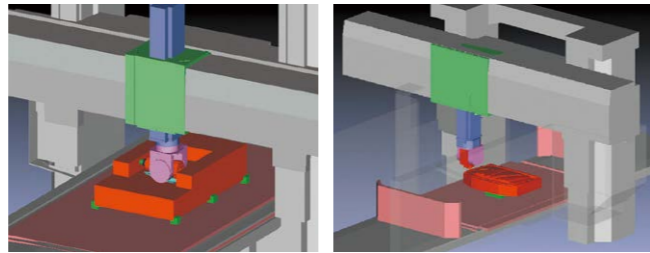
在加工车间发挥效用的OKUMA“智能化技术”



大幅度缩短事前准备及第一个成品的加工时间
防撞机功能 **Collision Avoidance System**(特殊规格)

■不用担心发生碰撞,“专注于加工”即可

实际机床动作前,拥有工件、刀具、夹具、主轴、主轴箱等机床构件3D模型数据的NC装置(OSP)进行实时模拟。不论是自动运行还是手动运行,都可事先检查干涉与撞击,停止机床动作。任何人都可以放心、专心加工,可以大幅度缩减准备、第一个成品的加工时间。



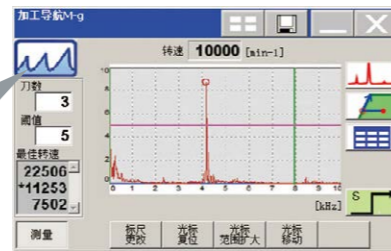
优化加工条件,延长刀具使用寿命,缩短加工时间
铣削用加工条件搜索功能 **Machining Navi M-gII**(特殊规格)

■全面发挥机床与刀具的能力

通过安装在机床里的麦克风检测、分析加工振动,提示有效的对策方法。

Machining Navi M-gII主要应对转速快的振动。

由Machining Navi (OSP) 解答!

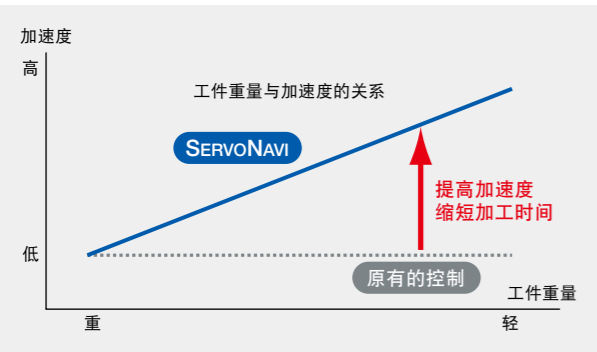


通过优化伺服控制、提高加工精度·加工面质量、长时间维持高精度·稳定动作
伺服控制优化功能 **SERVONAVI**

■SERVONAVI AI (Automatic Identification)

●通过提高加速度缩短加工时间 工件重量自动设定

配置移动式工作台加工中心时,与常规方式的工作台相比,不受装载工件、夹具重量的影响,进给加速度相同。SERVONAVI工件重量自动设定通过测算工作台上工件、夹具的重量,自动设定包括加速度的优化伺服参数,在维持加工精度的前提下,缩短加工时间。



■SERVONAVI SF (Surface Fine-tuning)

●维持加工精度、加工面质量 反转突起自动调整

机床在运行期间,其滑动负荷发生变化,与交付机床初期的优化伺服控制参数产生偏差。其结果,动作的反转部等在加工面上留下可见的折痕等,对加工精度·加工质量带来影响。

SERVONAVI反转突起自动调整与滑动阻力的变化对应,通过优化伺服参数,维持加工精度。

●提高机床的使用寿命 制振自动调整

由于机床的长期使用导致机床的状态发生变化时,可能会发出噪音、振动、折痕或鳞状痕。SERVONAVI通过制振自动调整,即使机床的状态发生变化,也可立即去除发出的噪音或振动。

●维持模具加工面的高质量 偏转自动调节

在模具加工等高加减速操作中,由于偏转(滚珠丝杠的伸缩)导致的位置误差可能会影响加工表面的质量。伺服导航偏转自动调节即使在位置误差(偏转量)由于时效而变化时,也可根据偏转量自动调整伺服参数,从而保持模具加工面的表面质量。

实现高速、高精度加工的机电融合技术

迎合现场需求且可实现机电融合OSP的精髓就在于此。

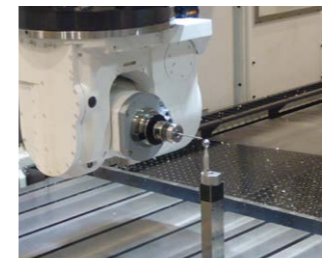
■主轴头调谐(特殊规格)

■20分钟即可自动完成半天~1天的旋转补偿操作*

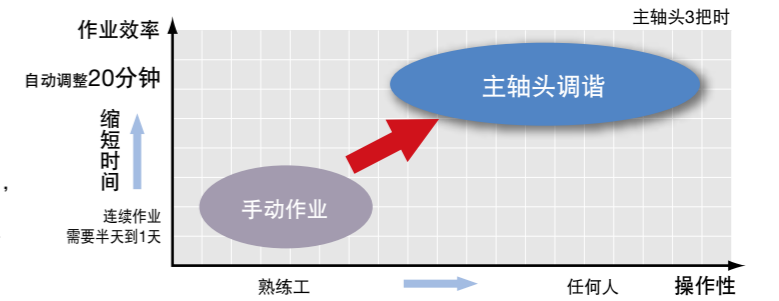
借助主轴头调整功能,任何人均可快速轻松地自主设置主轴头旋转补偿值。即使主轴头种类或旋转方式有所差异,也可通过设置旋转补偿值,在刀尖位置下达程序指令,因此编制NC程序及机床操作较为便捷。

主轴头调谐,原来调整3个主轴头,熟练工通常需半天~1天,通过自动操作设定仅20分钟*即可设置完成。另外,通过定期测量可维持高加工精度。

*由主轴头的自动设定中所需的时间也不同。



固定基准球于工作台上方,只需将安装了接触式探头的主轴头定位于基准球顶点附近,即可完成测量准备工作。



该功能需要机床本身具备自动测量、自动原点补偿功能(包含接触式测头)。

■自动修整加工数据

Hyper-Surface(特殊规格)

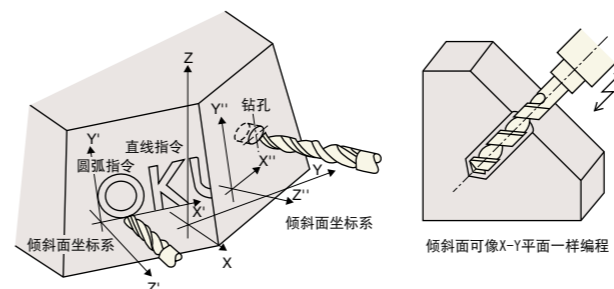
除了传统Super-NURBS曲面适应加速控制之外,还具有在NC上修整从CAM输出的加工数据的误差,保持形状精度并提高表面质量的功能。

●自动修整相邻加工路径之间的错位



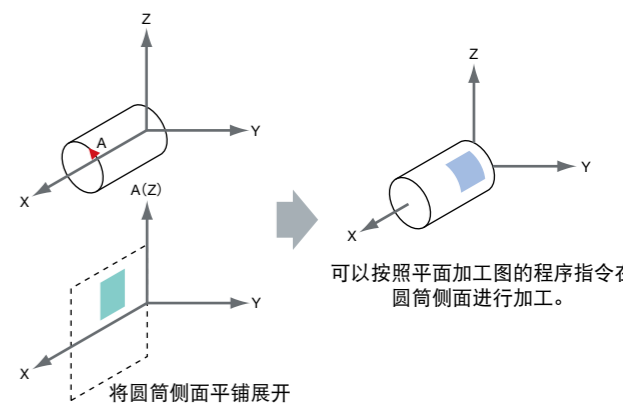
■倾斜面加工功能(特殊规格)

使用坐标变换来平移、旋转工件坐标系,并将坐标倾斜到符合加工面。此时的倾斜坐标称为倾斜面坐标系。然后只需在倾斜面坐标系上,将倾斜面作为X-Y平面一样编程,即可进行倾斜面加工。在倾斜面坐标系中,也可以简单地使用脉冲手轮移动刀具。



■圆筒侧面加工功能(特殊规格)

将转动轴置换为直线轴,在圆筒侧面展开的平面上按普通的平面加工图在圆筒侧面进行加工的功能。

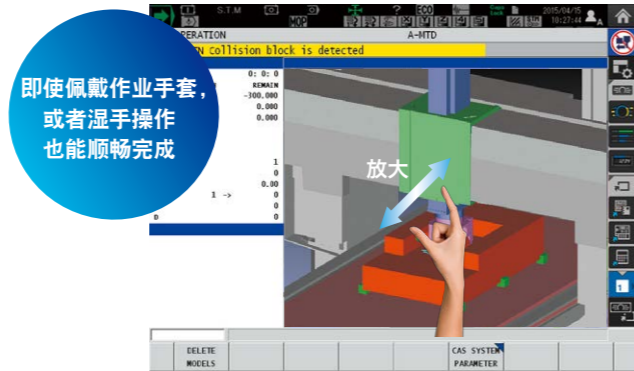


优先考虑加工现场的操作便捷性,使得操作方式焕然一新,再度刷新响应速度!

实现制造业的高度信息化、网络化 (IoT), 提高生产效率和附加价值等的智能化工厂。
OSP作为充当该大脑角色的CNC装置, 再次取得了巨大的进步。
安装了新款处理器, 操作性能、绘图性能和处理速度均得到了显著提升。
更推出了大量唯有机床制造商才能实现的“超实用应用软件”, 实现了真正的智能化制造。

智能手机般的超顺畅操作

绘图性能的提升和多点触控的应用, 实现了直观性绘图操作。如同操作智能手机般, 可顺畅且快速地进行3D模型的移动、放大/缩小、旋转以及刀具数据和程序等的列表显示。
画面内的显示可以根据每个操作员的喜好自由选择, 满足从新手到老手的不同需求。



“希望实现这些功能” - 安装了大量suite应用!

听取来自加工现场顾客的真实需求, 结合OKUMA的加工技术, 最终得以实现。
这些功能凝聚了机床制造商生产的CNC装置所具备的, 提升“现场能力”的智慧。

协助日常的定期点检 维护监视器

显示日常作业前点检、定期点检的项目及点检周期计划。点击信息按钮, 显示相关维护项目的使用说明书PDF文件。

PERIODICAL MAINTENANCE	DAILY INSPECTION	CHARGE MODE
NO. ITEM	NO. ITEM	PROGRESS
310	Check for tool clearing unit (HDC)	Supply
311	Packing in tool clearing unit (HDC)	Inspection
320	Spindle coolant lubrication oil	Replace
411	Hydraulic unit oil	Replace
412	Hydraulic unit line filter	Cleaning
413	Hydraulic unit line filter	Replace
421	Oil for SPCL cooling unit	Replace



通过电机输出功率的可视化提高生产率 主轴功率监视器

离开机床时依然可掌控运转状况 邮件通知功能

注释显示功能使操作更加方便快捷 公共变量监视器

发生报警时自动保存记录 画面截图功能

无需输入代码的简单编程 调度程序编辑器

联机, 开拓, 制造业革命 **Connect Plan**

“联机”、“可视化”、“持续改进”

Connect Plan是通过连接机床, 使工厂的运转状况可视化从而提高生产率的系统。
连接机床和PC, 将Connect Plan安装在PC上, 即可在加工现场、办公室等任何地方实现机床运转状况的可视化。
这是一个致力于提高生产效率且适合顾客的解决方案。



标准规格

基本规格	控制	X、Y、Z、W4轴联动、主轴控制1轴
	位置检测	OSP型全域绝对位置检测方式 (不需要原点复位操作)
	坐标功能	机械坐标系1组、工件坐标系20组
	最小、最大指令值	±99999.999mm、±9999.9999° 十进制8位, 指令单位系: 0.001mm、0.01mm、1mm、0.0001°、0.001°、1°
	进给功能	进给倍率0~200%、快速进给倍率0~100%
	主轴控制	主轴转动速度直接指令、倍率30~300%、多点分度功能
	刀具补偿功能	刀具登录数量: 最大999组, 刀具长、径补偿: 每把刀具3组
	显示器	15英寸彩色显示操作屏+多点式触摸屏操作
	自我诊断功能	自动诊断和显示程序、操作、机械、NC等不良情况
	编程	程序容量
程序操作		程序管理、编辑、多任务功能、调度程序、固定循环、G/M编码宏指令、四则运算、逻辑运算、函数功能、变量功能、转移命令、坐标计算、区域计算、坐标变换、编程帮助
操作功能		可视化、数字化加工现场所需信息的应用软件
操作功能	suite应用	可视化、数字化加工现场所需信息的应用软件
	suite触摸	适合加工现场的高可靠性触摸屏。单触访问suite应用
	简单操作	具备在一个画面中完成一系列作业的“1个画面操作”, 实现了简单机床操作的机床操作面板
	操作功能	MDI运转、手动运转 (快速进给、手动切削进给、脉冲手轮)、负荷计器、操作帮助、警报帮助、定序复位、手动中断自动复位、脉冲手柄重量、参数输入输出、PLC监视器、简单设置缩短循环时间
加工管理功能	加工业绩、运转业绩、故障信息和统计和显示、外部输出	
通信、网络功能	USB接口 (2端口)、Ethernet	
高速高精度规格	Thermo-Friendly规格 (主轴热变形控制TAS-S、工作台热位移控制TAS-T)、Hi-Cut Pro功能、螺距误差补偿、Hi-G控制、SERVONAVI	
节能功能	ECO suite	ECO怠速停止※1、ECO耗电量监视器※2

※1. 主轴冷却装置的怠速停止适用于TAS-S配置机 ※2. 显示的电量为估算值。需显示准确电量时, 请选择电表规格。

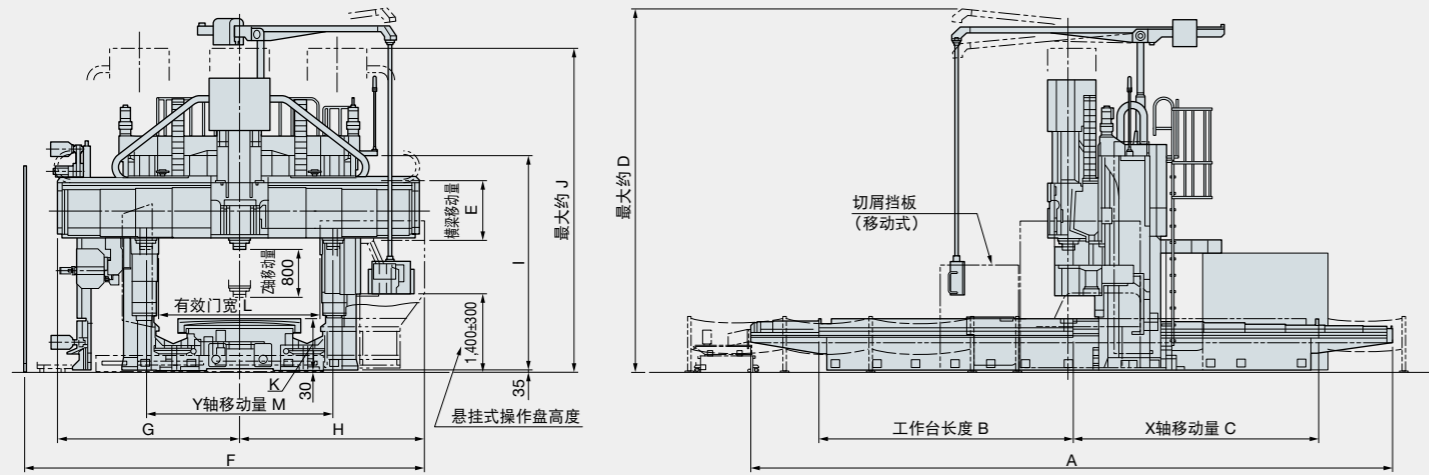
特殊规格

项目	配套规格	NML		3D		快乐	
		E	D	E	D	E	D
对话功能							
快乐对话高级版M (包括实时3D)						●	●
对话型MAP (I-MAP)				●	●		
编程							
调度程序自动更新功能 (调度程序为标准配置)		●	●	●	●	●	●
G / M编码宏							
共用变量	1,000个						
(标准为200个)	2,000个						
程序分组功能	2组						
可编程程序讯息功能 (MSG)				●	●	●	●
工件坐标系选择	100组	●	●	●	●	●	●
(标准20组)	200组			●	●	●	●
	400组						
螺旋型切削 (360度以内)		●	●	●	●	●	●
三维圆弧插补							
同步攻丝 II							
任意角度倒角加工		●	●	●	●	●	●
圆筒侧面加工							
倾斜面加工功能							
设定每把刀具的容许转速							
F1进给	4组、8组、参数表达式						
可编程行程限度 (G22、G23)		●	●	●	●	●	●
跳过功能 (G31)							
指定轴名称功能 (G14)							
三维刀具补偿							
刀具磨损补偿		●	●	●	●	●	●
图形变换	可编程镜像 (G62)						
	图形的扩大、缩小 (G50、G51)	●	●	●	●	●	●
用户任务2	输入输出变量 (各16点)						
纸带转换功能*							
监视器功能							
逼真3D模拟功能				●	●	●	●
简易负荷监视器	监视主轴过载	●	●	●	●	●	●
NC运转监视器	时间累积、工件计数器功能	●	●	●	●	●	●
累计运转表	电源ON、主轴正在运转、NC运行过程中、正在切削						
完成作业蜂鸣器	用M02、M30、END、蜂鸣器ON						
工件计数器	以M02、M30指令进行计数						
机床信息记录功能							
加工状态监视功能							
AI机床诊断功能							
MOP-TOOL	适当控制、监视过载						
刀具寿命管理	由时间累积、计数个数进行	●	●	●	●	●	●
节能ECO suite							
ECO操作							
ECO耗电量监视器	电表安装						
节能液压单元	变频式						
	ECO液压						

项目	配套规格	NML		3D		快乐	
		E	D	E	D	E	D
测量功能							
自动测量	由接触探测器进行 (含G31)					●	●
自动原点补偿	包括自动测量					●	●
刀具折损检测	由接触传感器进行 (含G31)					●	●
	含自动刀具补偿					●	●
测量数据输出	文件输出						
手动测量功能 (不包括传感器)		●	●	●	●	●	●
对话测量功能 (需要接触式传感器、接触探测器)							
外部输入输出通信功能							
RS-232C接口							
DNC-T3							
DNC-B (OSP侧使用RS-232C-Ethernet转换器)							
DNC-DT							
DNC-C/Ethernet							
追加USB (2端口为标准配置)							
自动化/无人化功能							
电源自动切断功能	M02、END、警报、完成工件准备 OFF	●	●	●	●	●	●
预热运转功能 (日历定时器)							
外部程序功能	按钮式、旋转式开关						
	BCD表达式 (2位、4位)						
缩短循环时间功能 (缩短操作时间功能)							
高速、高精度功能							
Thermo-Friendly Premium							
绝对值光栅尺检测	X·Y轴、X·Y·Z轴						
直度补偿							
0.1μm控制 (直线轴指令单位)							
Hyper-Surface ^{※1}	3轴 型式A、型式B						
其他							
数控箱内照明灯							
漏电切断功能							
定序操作	定序中止	●	●	●	●	●	●
定序复位上位功能	程序段途中的定序复位			●	●	●	●
脉冲手轮	2个、3个 (标准1个)						
带液晶脉冲手轮							
外部M信号	4件、8件						
Collision Avoidance System ^{※1}							
Machining Navi M-gII (加工条件搜索功能)							
快乐对话电子表格							
程序段跳跃	3组						
进给轴退回功能							
OSP-VPS (病毒防御系统)							

注1 NML: 标准 3D: 逼真3D模拟 E: 经济 D: 豪华的省略语
注2 带*记号的规格需要预先进行技术商谈。
※1: Hyper-Surface和Collision Avoidance System的同时操作受限。

规格图

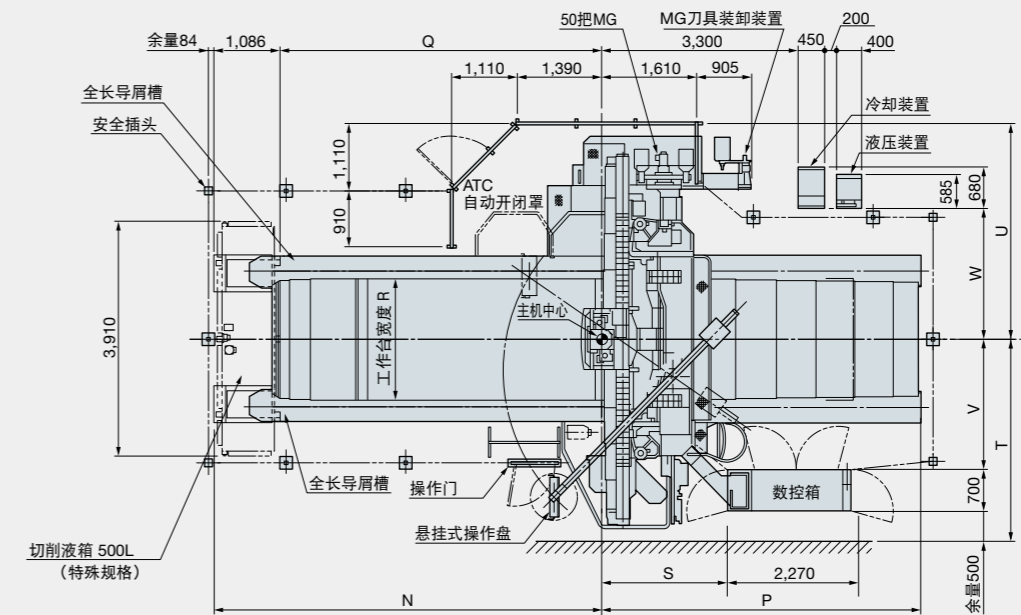


单位: mm

	尺寸	A	B	C	D	E	F	G	H	I	J	K	L	M
MCR-A5CII 20	20×30	8,430	3,400	3,200										
	20×40	10,730	4,400	4,200	5,820	800	6,180	2,850	2,880	3,345	5,170	850	2,150	2,600
	20×50	12,830	5,400	5,200										
MCR-A5CII 25	25×30	8,430	3,400	3,200										
	25×40	10,730	4,400	4,200										
	25×50	12,830	5,400	5,200	6,020	1,000	6,680	3,100	3,130	3,545	5,370	850	2,650	3,100
	25×65	16,430	6,900	6,700										
	25×80	19,430	8,400	8,200										
MCR-A5CII 30	30×50	12,830	5,400	5,200										
	30×65	16,430	6,900	6,700										
	30×80	19,430	8,400	8,200	6,300	1,200	7,280	3,400	3,430	3,825	5,620	900	3,150	3,600
	30×100	23,930	10,400	10,200										
MCR-A5CII 35	35×50	12,830	5,400	5,200										
	35×65	16,430	6,900	6,700										
	35×80	19,430	8,400	8,200	6,300	1,200	7,780	3,650	3,680	3,825	5,620	950	3,650	4,100
	35×100	23,930	10,400	10,200										
	35×120	27,930	12,400	12,200										

根据不同规格尺寸等可能会有所不同, 因此请参照产品规格书确认最终规格。
在化学螺栓规格的情况下, 高度增加40mm。

安装图



单位: mm

	尺寸	N	P	Q	R	S	T	U	V	W
MCR-A5CII 20	20×30	5,180	4,250	4,090						
	20×40	6,330	5,400	5,240	1,500	2,100	3,100	3,300	1,900	1,900
	20×50	7,380	6,450	6,290						
MCR-A5CII 25	25×30	5,180	4,250	4,090						
	25×40	6,330	5,400	5,240						
	25×50	7,380	6,450	6,290	2,000	2,100	3,350	3,550	2,150	2,150
	25×65	9,180	8,250	8,090						
	25×80	10,750	10,170	9,660						
MCR-A5CII 30	30×50	7,380	6,450	6,290						
	30×65	9,180	8,250	8,090						
	30×80	10,660	9,750	9,590	2,500	2,300	3,650	3,850	2,450	2,400
	30×100	12,910	12,000	11,840						
MCR-A5CII 35	35×50	7,380	6,450	6,290						
	35×65	9,180	8,250	8,090						
	35×80	10,660	9,750	9,590	3,000	2,300	3,900	4,100	2,700	2,650
	35×100	12,910	12,000	11,840						
	35×120	14,910	14,000	13,840						

如切屑液箱等, 尺寸将根据规格而变化, 最终规格请参阅交货规格书。

■机床规格

名称	MCR-A5CII 20			MCR-A5CII 25					MCR-A5CII 30				MCR-A5CII 35						
	20×30	20×40	20×50	25×30	25×40	25×50	25×65	25×80	30×50	30×65	30×80	30×100	35×50	35×65	35×80	35×100	35×120		
●移动量																			
X轴(工作台前/后)	mm	3,200	4,200	5,200	3,200	4,200	5,200	6,700	8,200	5,200	6,700	8,200	10,200	5,200	6,700	8,200	10,200	12,200	
Y轴(主轴头左右)	mm	2,600			3,100					3,600				4,100					
Z轴(滑枕上下)	mm	800																	
W轴(横梁升降)	mm	800			1,000					1,200									
有效门宽	mm	2,150			2,650					3,150				3,650					
工作台面到主轴端面	mm	0~1,450 [0~1,350]*1			0~1,650 [0~1,550]*1					0~1,850 [0~1,750]*1				0~1,800 [0~1,700]*1					
●工作台																			
作业面尺寸	mm	1,500×3,000	1,500×4,000	1,500×5,000	2,000×3,000	2,000×4,000	2,000×5,000	2,000×6,500	2,000×8,000	2,500×5,000	2,500×6,500	2,500×8,000	2,500×10,000	3,000×5,000	3,000×6,500	3,000×8,000	3,000×10,000	3,000×12,000	
最大承重量	kg	12,000	16,000	20,000	18,000	22,000	27,000	34,000	42,000	33,000	43,000	52,000	66,000	29,500	37,000	47,000	61,000	65,000	
工作台表面形状 (T型槽宽×槽数(间隔))	mm	24H7×11 (中央部140 两端100)			24H7×11 (中央部200 两端130)					24H7×13 (中央部200 两端180)				24H7×15 (中央部200 两端200)					
工作台高	mm	850						900						950					
●主轴																			
主轴转速	min ⁻¹	30~4,000[30~6,000、30~10,000]*2																	
主轴锥孔		7/24 锥度 No.50																	
主轴轴承内径	mm	φ100[φ85]*2																	
●进给速度																			
快速进给速度	m/min	X:30、Y:32、Z:20*3			X:30、Y:32*4、Z:20*3				X:20、Y:32*4、Z:20	X:30、Y:32*4、Z:20*3			X:20、Y:32*4、Z:20		X:30、Y:30*4、Z:20*3		X:20、Y:30*4、Z:20		
切削进给速度	mm/min	1~10,000																	
横梁移动速度	m/min	3																	
●自动刀具交换装置																			
刀柄		MAS BT50																	
拉钉		MAS 2																	
刀库容量	把	50[80、100、120、180]																	
最大刀具直径	mm	有相邻刀具:φ135、无相邻刀具:φ230																	
最大刀具长度	mm	400																	
最大刀具重量	kg	25																	
刀具选择方式		固有地址方式																	
●电机																			
主轴电机	kW	26/22(30分/连续)[30/22(30分/连续)]*5																	
进给轴电机	kW	X:9.4、Y:6.4、Z:5.2×2						X:14.0、Y:6.4、Z:5.2×2											
横梁升降电机	kW	W:4.6×2																	
●所需动力源																			
电源	kVA	60*6																	
压缩空气	L/min (A.N.R)	690(0.5MPa以上)*6																	
●机床尺寸																			
高度	mm	5,820*7			6,020*7					6,300*7									
占地面积(仅机床)	mm	6,180×8,430	6,180×10,730	6,180×12,830	6,680×8,430	6,680×10,730	6,680×12,830	6,680×16,430	6,680×19,430	7,280×12,830	7,280×16,430	7,280×19,430	7,280×23,930	7,780×12,830	7,780×16,430	7,780×19,430	7,780×23,930	7,780×27,930	
净重(仅机床)	kg	32,000	36,000	40,000	33,000	39,000	44,000	52,000	58,000	50,000	59,000	67,000	78,000	56,000	65,000	79,000	87,000	101,000	
●数控装置																			
OSP-P300MA																			

[]内表示特殊规格

*1:[]内表示立头长度为250mm时的数值。

*2:[]内表示6,000min⁻¹、10,000min⁻¹规格时的数值。

*3:模具组件各轴为20m/min。

*4:在Y轴移动量两端附近减速。

*5:[]内表示10,000min⁻¹铝等高速加工时的数值。

*6:表示标准规格时的数值。

*7:在化学螺栓规格的情况下、高度增加40mm。

保证精度	重复定位精度(ISO 230-2)	<0.006mm/2m(带绝对光栅尺)
------	-------------------	---------------------

在使用本公司产品时,请预先阅读操作说明书内的“安全注意事项”以及产品本机上标记的有关安全注意事项。

●随产品的改进,机床性能、规格可能有变化。
Pub.No.MCR-A5C II-C-(9a)-300 (Nov 2019)



深圳思诚资源科技有限公司
SHENZHEN SCZY TECHNOLOGY CO.,LTD.

电话/Tel: 0769-22186189

网址/Web: www.sczy.com

邮箱/E-mail: sales@sczy.com

地址/Adr: 广东省东莞市长安镇长青南路1号万科中心1906



微信公众平台