

55220

ZOP50

光電式Z軸高度設定器 Z-Axis Presetter(Optical Type)

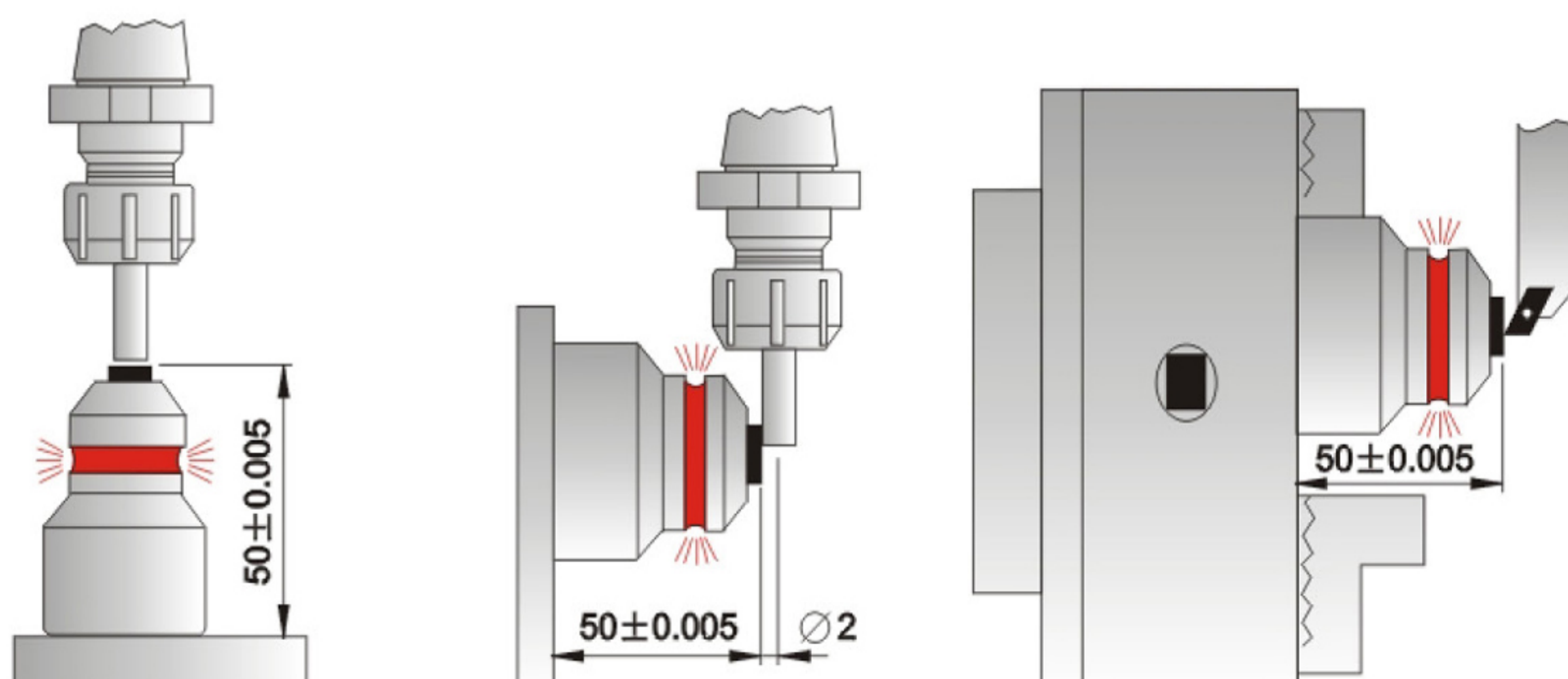


特點:

- ▲ 高度50mm容易計算。
- ▲ 磁性底座設計,可供側面探測。
- ▲ 紅燈亮時,四周都能看見,沒有盲點。
- ▲ 精度: 0.005m/m

使用方法:

1. 探測面下方有微調機構,調整高度請用平行塊規比測。
 2. 高精度產品,不適用游標卡尺檢測精度。
 3. 快速進刀室燈亮時,請輕微后退至燈熄,再慢速前進至燈亮,以確實掌握精度。
 4. 側面探測時,請以刀刃之最高點接觸探測面。
- *電池: LR44/A76/G13x2枚



單位:mm

訂購編號 Order No.	型號 Model	Height	G.W. WEIGHT kgs	包裝尺寸 LxWxH	重量 N.W.
55220	ZOP50	50 ± 0.005	0.6kgs	101x101x90	0.39kgs