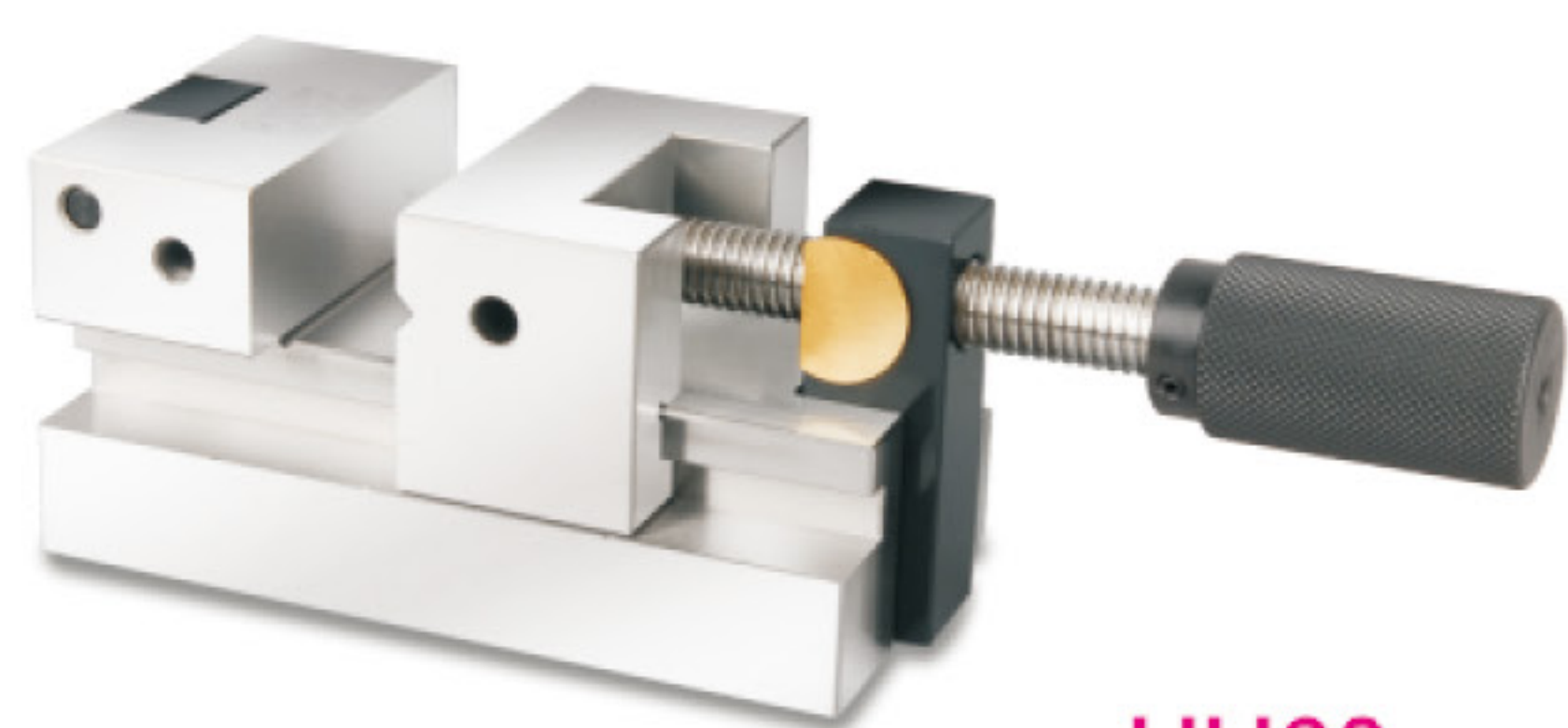


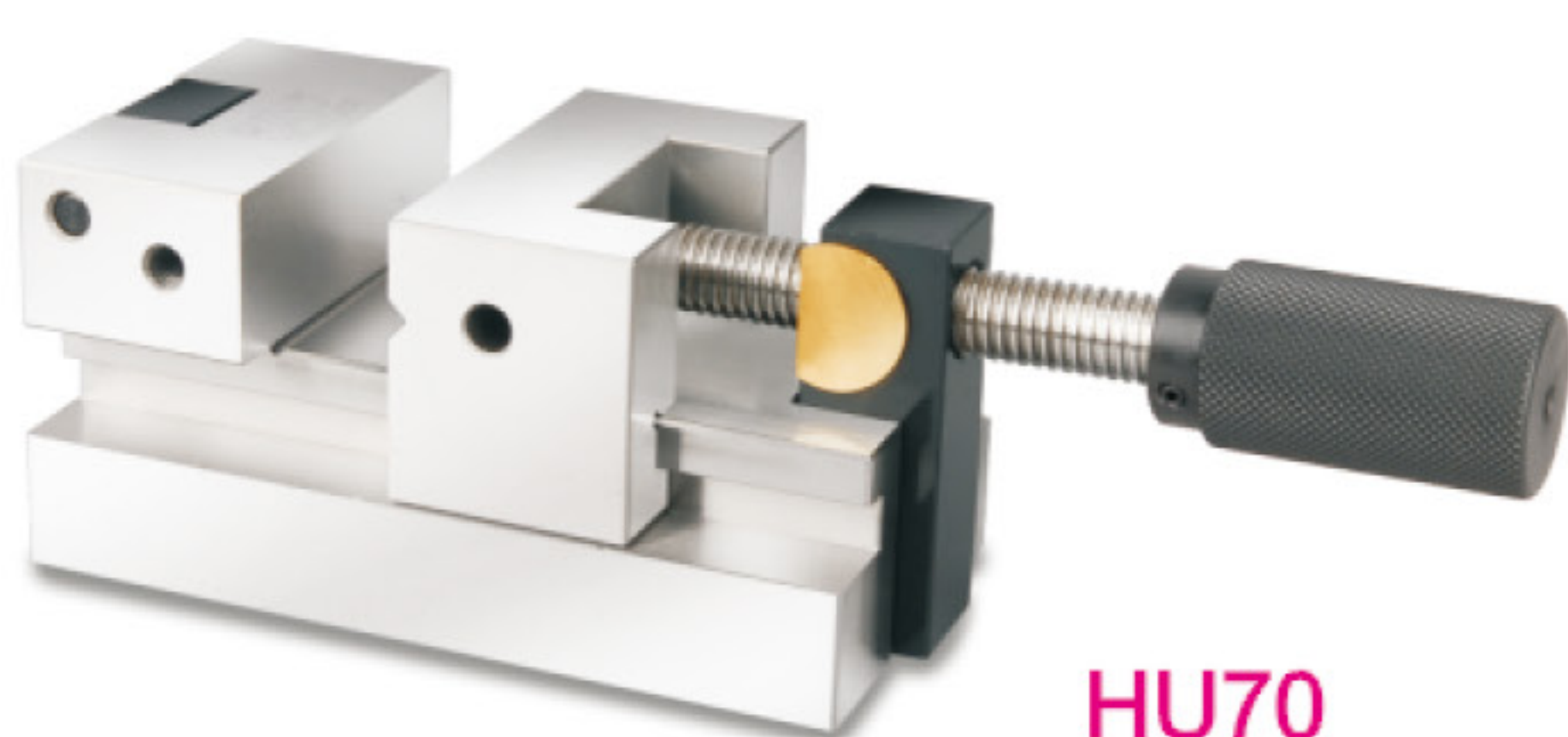
**52820**

**HU**

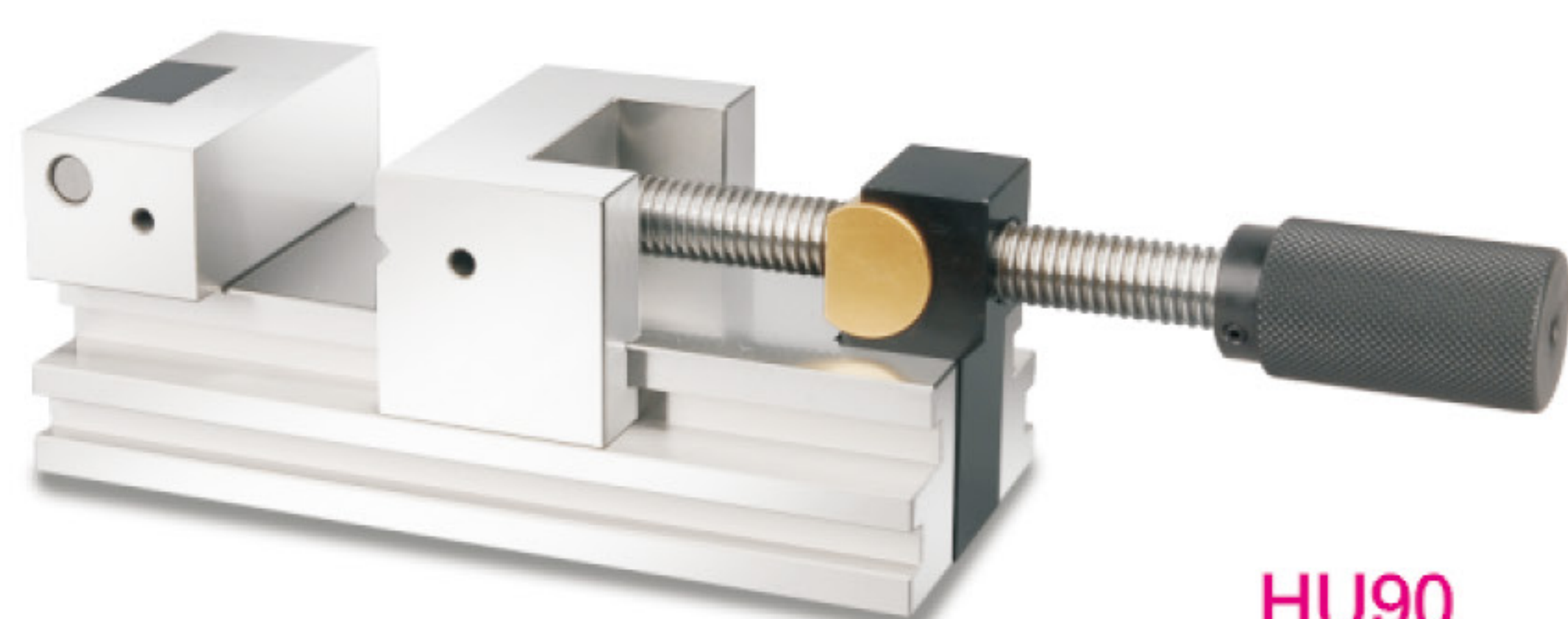
**工具萬力 Tool Maker Vise**



HU60



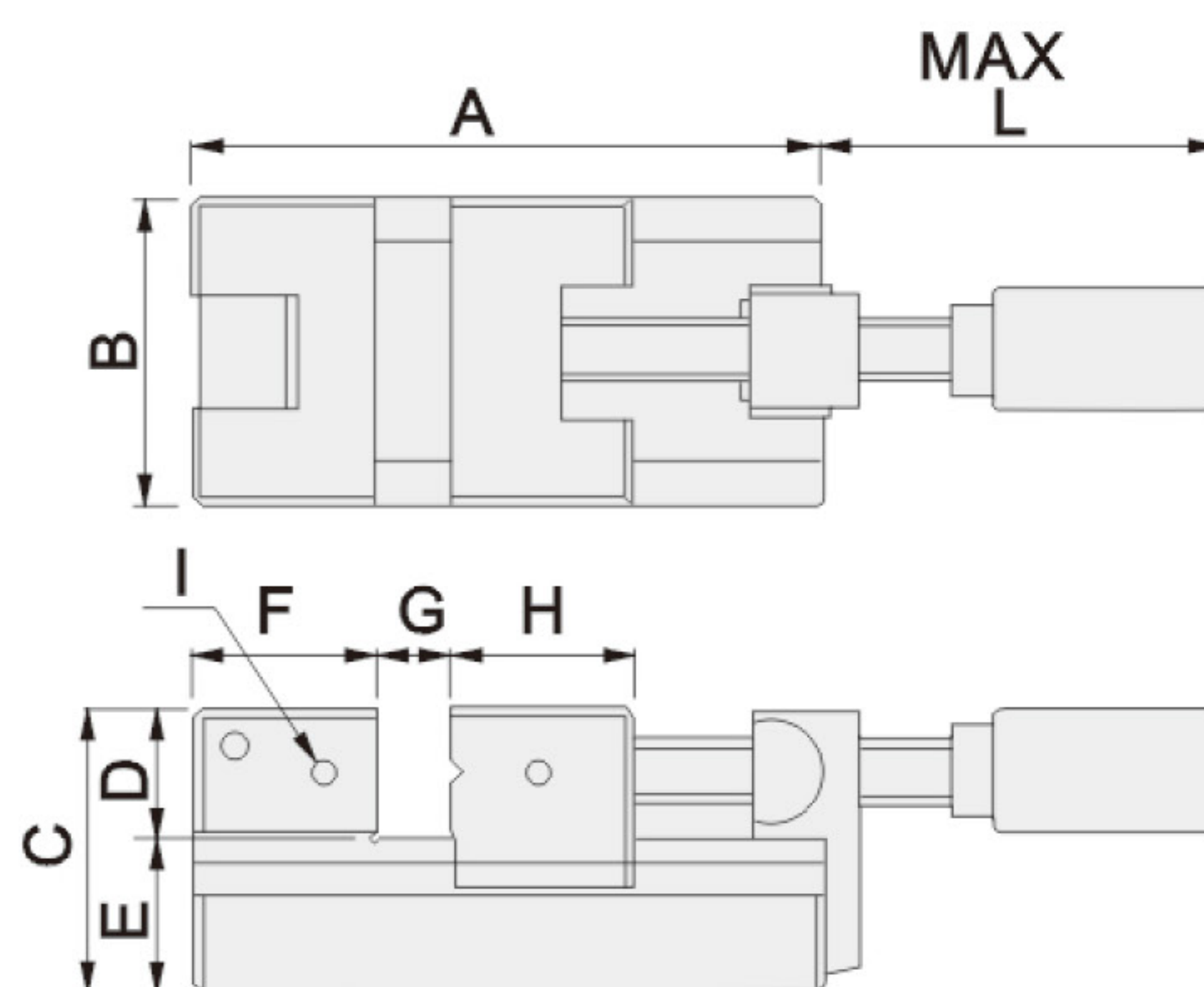
HU70



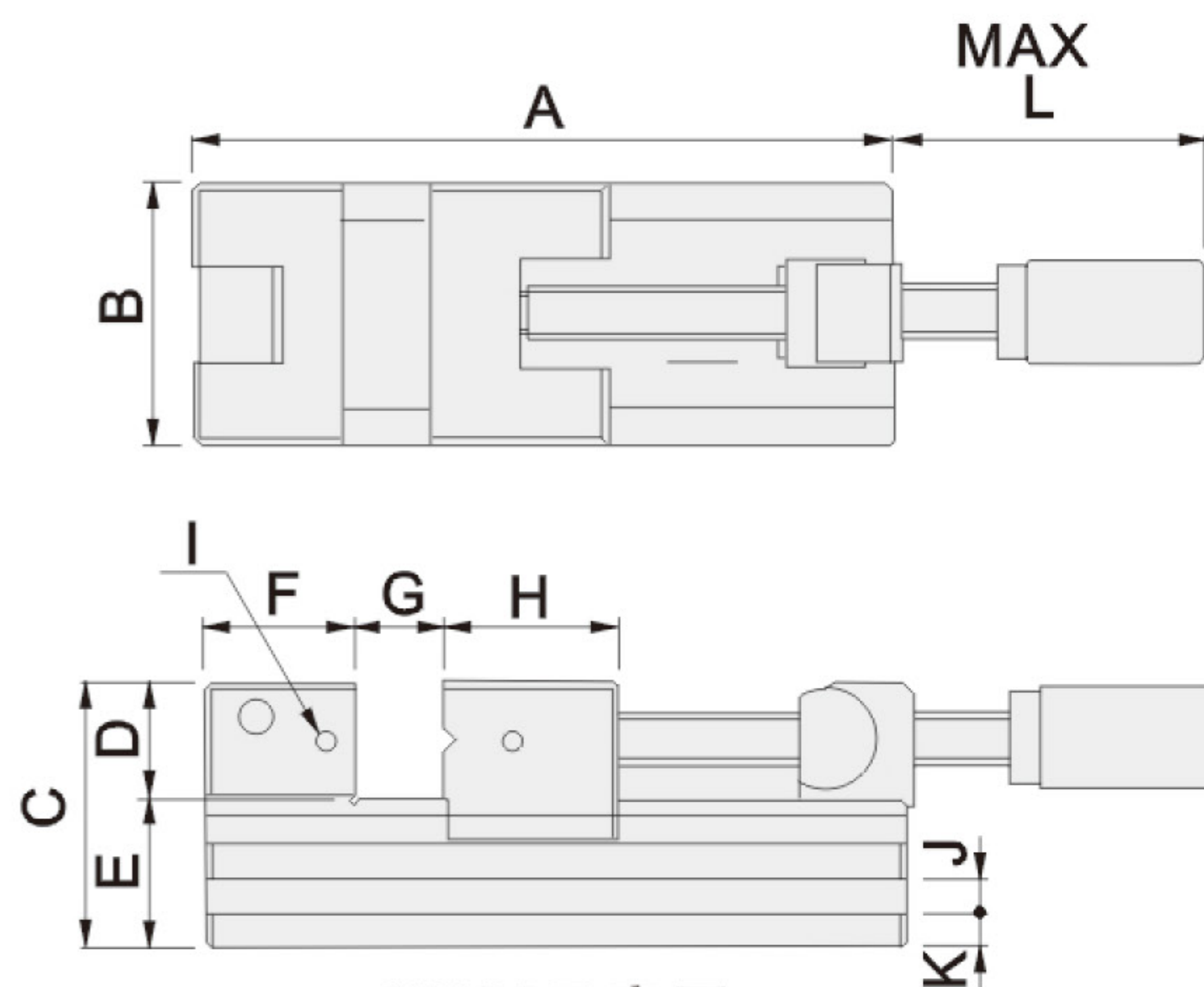
HU90

## 特點:

- ▶ 材質採用高級合金鋼,經高溫淬火及超深冷處理。
- ▶ 彎曲力抵消系統配備的(內藏式變形防止機構),鉗口開/閉使用手柄型之萬力。適用於超精密磨削加工和切割。



HU60/70示意圖



HU90示意圖

單位:mm

材質	SKS
硬度	HRC56°~60°
平行度	0.003mm/100mm內
垂直度	0.005mm/100mm內

訂購編號 Order No.	型號 Model	A	B	C	D	E	F	G	H	I	L	重量 N.W.
52820-60	HU60	122	60	60	25	35	35	0~47	40	M6	105	2.5kg
52820-70	HU70	172	70	70	30	40	40	0~80	45	M6	149.5	4.7kg

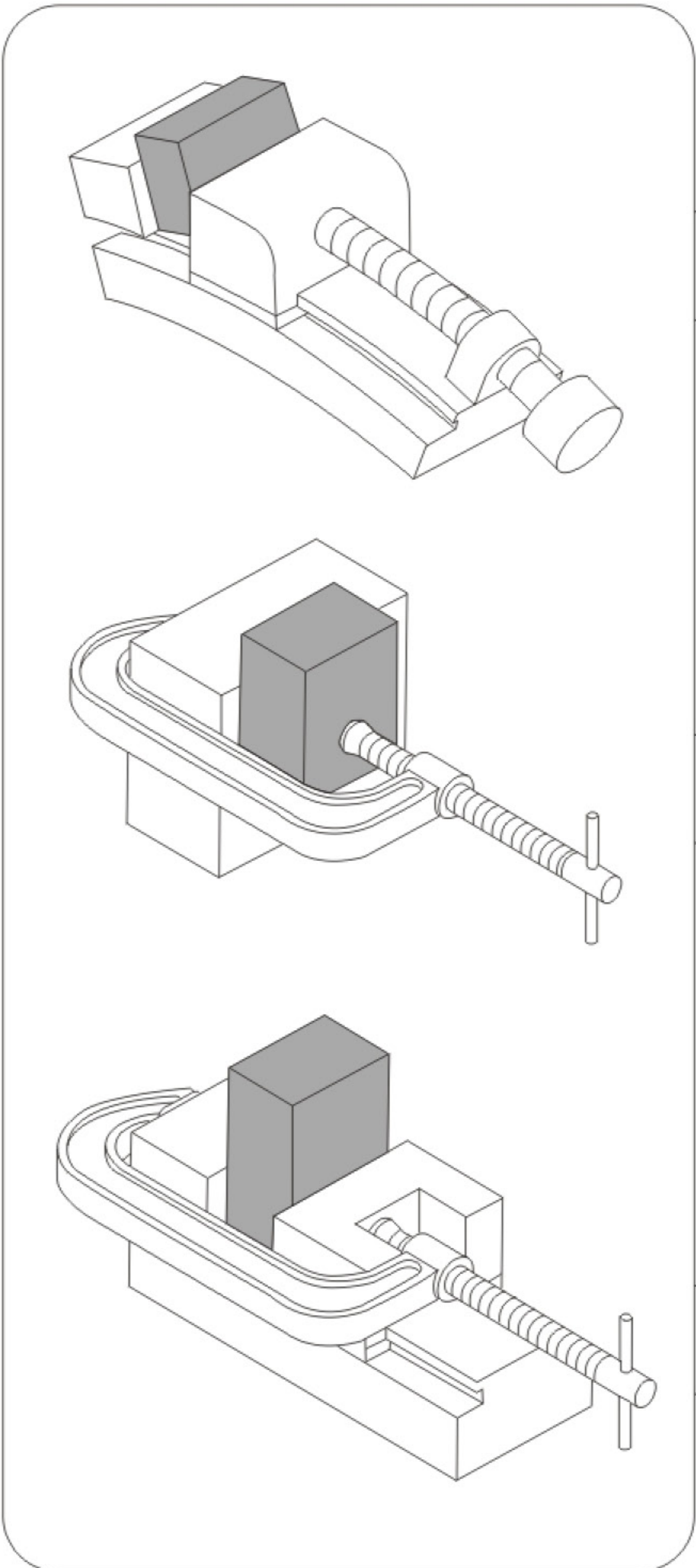
單位:mm

訂購編號 Order No.	型號 Model	A	B	C	D	E	F	G	H	I	J(WxD)	K	L	重量 N.W.
52820-90	HU90	237	90	90	40	50	50	0~125	50	M6	10x7	10	201	10.3kg

# 變形防止機構(彎曲力抵消系統)

HU60/HU70/HU90均採用內藏式變形防止機構

機構特點比較



普通型工具萬力,鎖緊工件時,皆因應力而產生彎曲變形,阻礙了精密加工。

使用夾具夾塊是高精度加工的基本方法。然而,需要很長時間。

移動梯形螺紋和螺母,然后用夾具夾緊,可有效高精度的加工。

TOOL MAKER VISE  
工具萬力

在萬力內建立獨立的夾緊夾具,有利于精密加工。因為變形集中在夾緊夾具部分。沒有變形效應影響其平行度和垂直度。適合于高精度的加工。

