

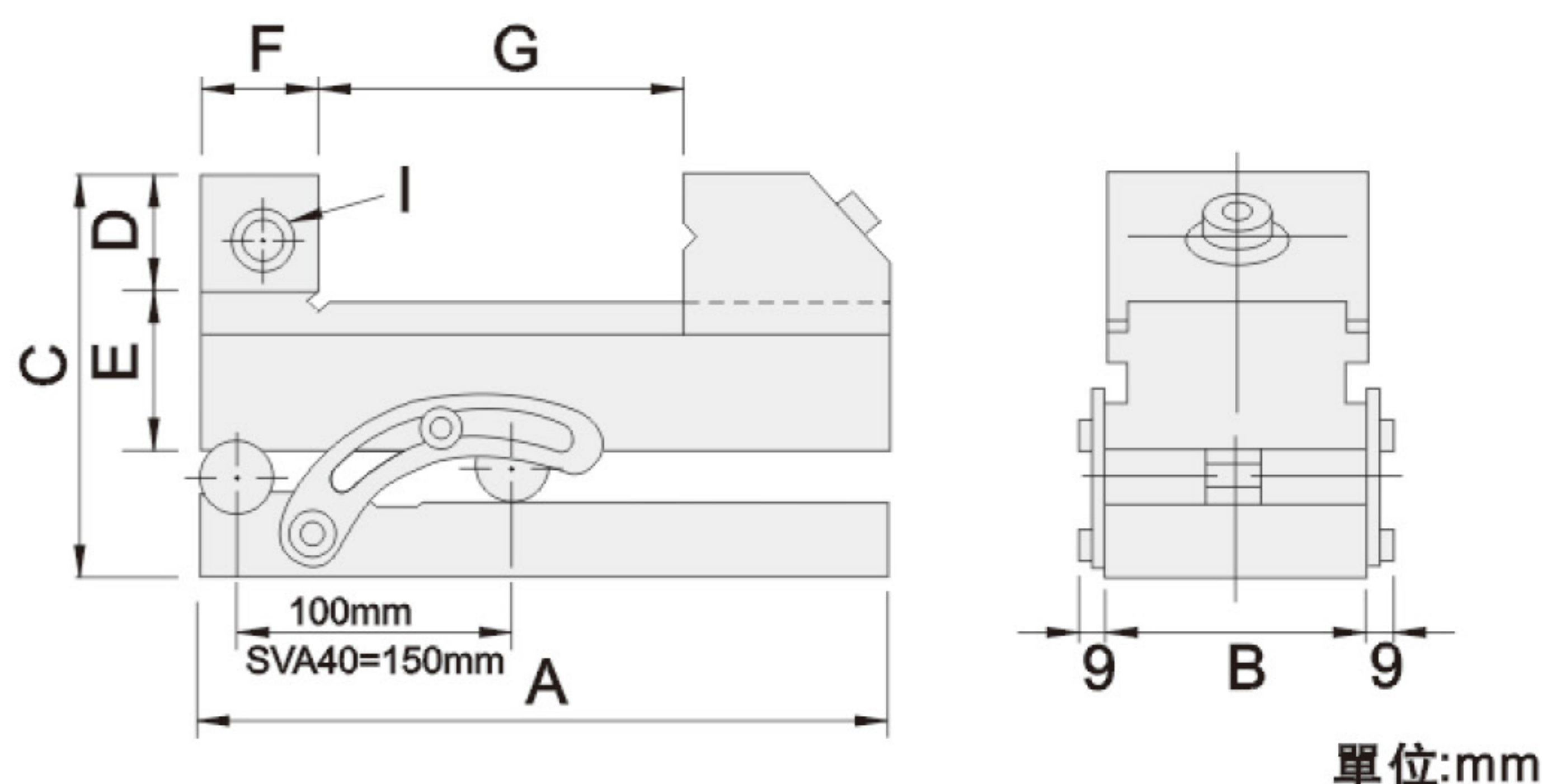
52940

SVA 正弦萬力 Tool Maker Sine Vise



特點:

- ▶ 複合式角度輕便快速安裝。
- ▶ 角度可調到46度,水平度在0.005mm,垂直度在0.005mm。



單位:mm

材質 SK2
硬度 HRC52°~58°

訂購編號 Order No.	型號 Model	A	B	C	D	E	F	G	I	重量 N.W.
52940-20	SVA20	150	48	88.5	25	28	25	0-75	M6	2.9kg
52940-25	SVA25	176	63	94.5	30	29	30	0-85	M6	4.6kg
52940-30	SVA30	190	73	103.5	35	33	35	0-95	M6	6.4kg
52940-40	SVA40	245	98	126.5	45	45	45	0-125	M6	14.1kg

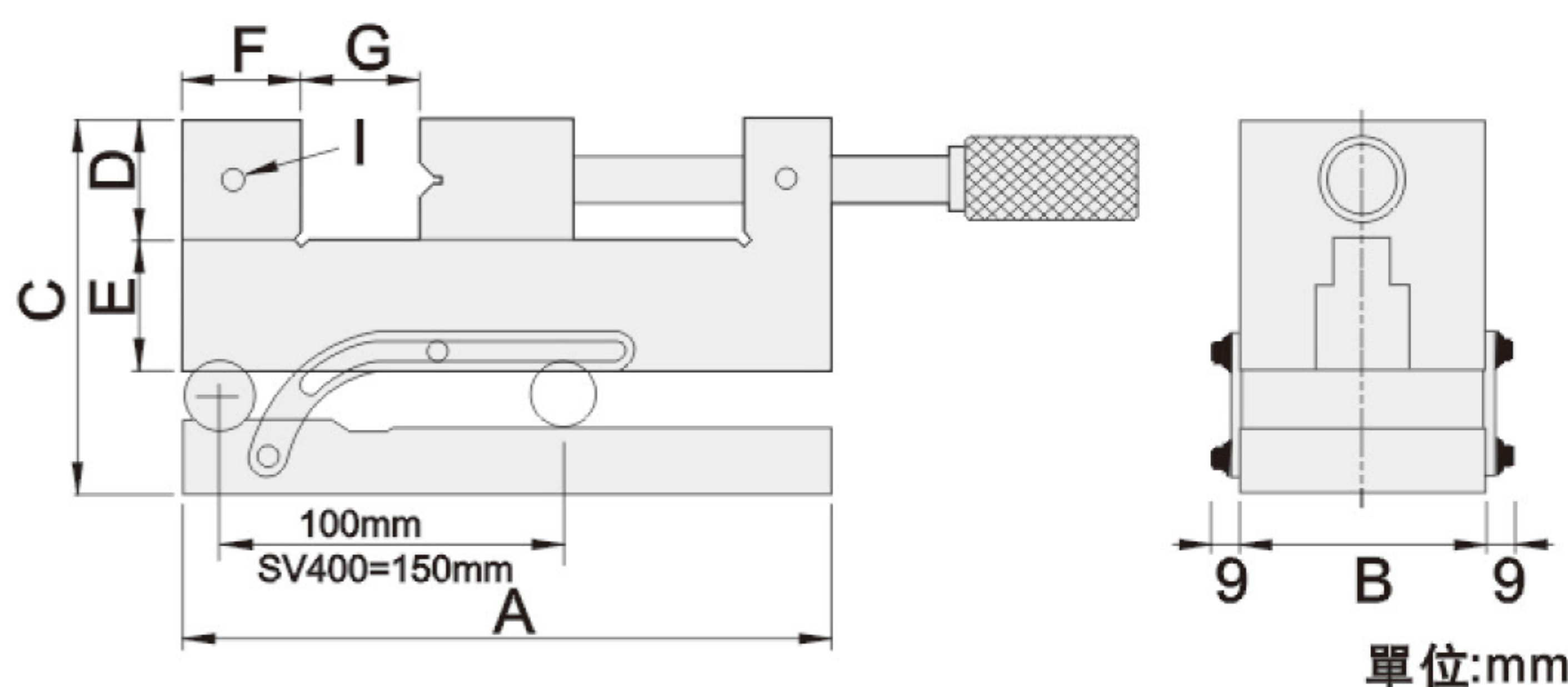
52950

SV 手轉正弦萬力 Tool Maker Sine Vise



特點:

- ▶ 複合式角度輕便快速安裝。
- ▶ 角度可調到46度,水平度在0.005mm,垂直度在0.005mm。



單位:mm

材質 SK2
硬度 HRC52°~58°

訂購編號 Order No.	型號 Model	A	B	C	D	E	F	G	I	重量 N.W.
52950-200	SV200	156	48	87.5	25	27	25	0-63	M6	3.7kg
52950-250	SV250	176	63	98.5	30	33	30	0-73	M6	6.0kg
52950-300	SV300	190	73	103.5	35	33	35	0-76	M6	8.0kg
52950-400	SV400	255	98	120.5	40	42	40	0-120	M8	16.0kg