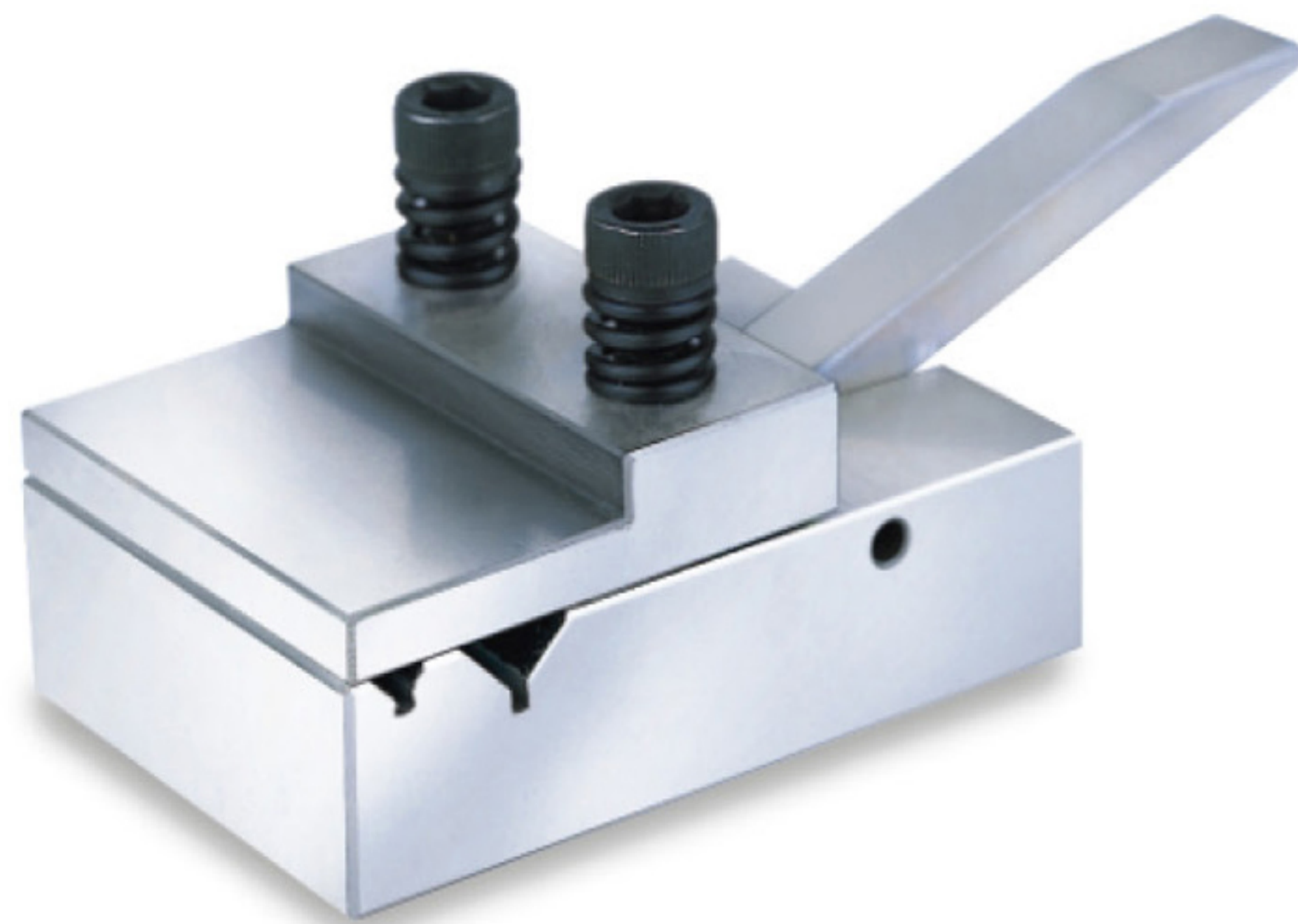
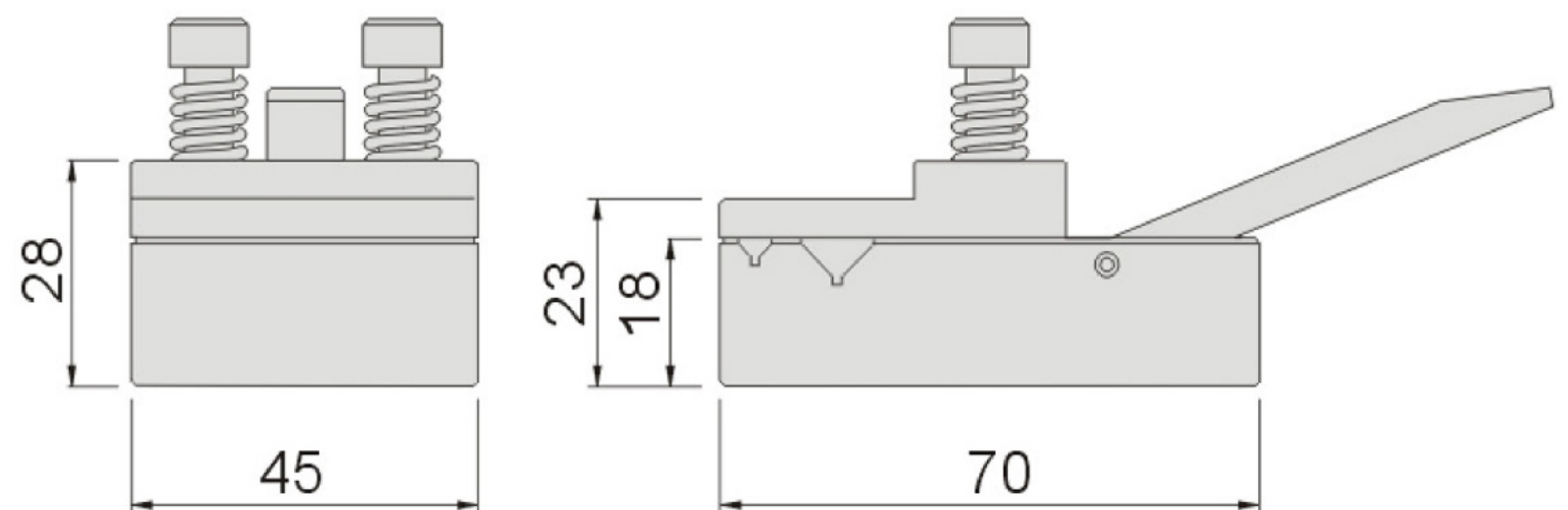


量測工具 Measuring Tool

55060 VC45 精密測量夾具 Precision Measure Holding Tool



N.W. 0.46kg



特點:

- ▶ 三次元測定機。
- ▶ 投影機、工具顯微鏡、擴大鏡的小工件夾持用。
- ▶ 各種電子測定機的小工件夾持。
- ▶ 夾持範圍:最大 $\varnothing 12\text{mm}$ 。

55070 GB 正弦中心塊規 Gauge Blocks



特點:

- ▶ 適用在正弦裝置之磁性座或修整器,調整角度使用。
- ▶ 種類有三種規格:中心距離50mm / 75mm / 100mm。
- ▶ 每一組共有46塊,從1度到46度,每度有1塊。材質SKS3,硬度HRC60~62度。

訂購編號 Order No.	型號 Model	中心距離
55070-50	GB50P	50m/m
55070-75	GB75P	75m/m
55070-100	GB100P	100m/m

使用例:



訂購編號 Order No.	55070-50	55070-75	55070-100
0°	0.0000	0.0000	0.0000
1°	0.8726	1.3125	1.7452
2°	1.7450	2.6175	3.4899
3°	2.6168	3.9225	5.2336
4°	3.4878	5.2350	6.9756
5°	4.3578	6.5400	8.7155
6°	5.2264	7.8375	10.4528
7°	6.0935	9.1425	12.1869
8°	6.9587	10.4400	13.9173
9°	7.8217	11.7300	15.6434
10°	8.6824	13.0200	17.3648
11°	9.5404	14.3100	19.0809
12°	10.3956	15.5925	20.7911
13°	11.2476	16.8750	22.4951
14°	12.0961	18.1425	24.1921
15°	12.9410	19.4100	25.8819
16°	13.7819	20.6700	27.5637
17°	14.6186	21.9300	29.2371
18°	15.4058	23.1750	30.9017
19°	16.2784	24.4200	32.5586
20°	17.1010	25.6500	34.2020
21°	17.9184	26.8800	35.8367
22°	18.7303	28.0950	37.4606
23°	19.5366	29.3025	39.0713
24°	20.3368	30.5025	40.6736
25°	21.1309	31.6950	42.2618
26°	21.9186	32.8800	43.8371
27°	22.6995	34.0500	45.3990
28°	23.4736	35.2125	46.9471
29°	24.2405	36.3600	48.4809
30°	25.0000	37.5000	50.0000
31°	25.7519	38.6250	51.5038
32°	26.4960	39.7425	52.9919
33°	27.2320	40.8450	54.4639
34°	27.9596	41.9400	55.9192
35°	28.6788	43.0200	57.3576
36°	29.3893	44.0850	58.7785
37°	30.0908	45.1350	60.1815
38°	30.7831	46.1775	61.5661
39°	31.4660	47.1975	62.9320
40°	32.1394	48.2100	64.2787
41°	32.8030	49.2075	65.6059
42°	33.4565	50.1825	66.9130
43°	34.0999	51.1500	68.1998
44°	34.7329	52.1025	69.4658
45°	35.3553	53.0325	70.7106
46°	35.9650	53.9475	71.9339