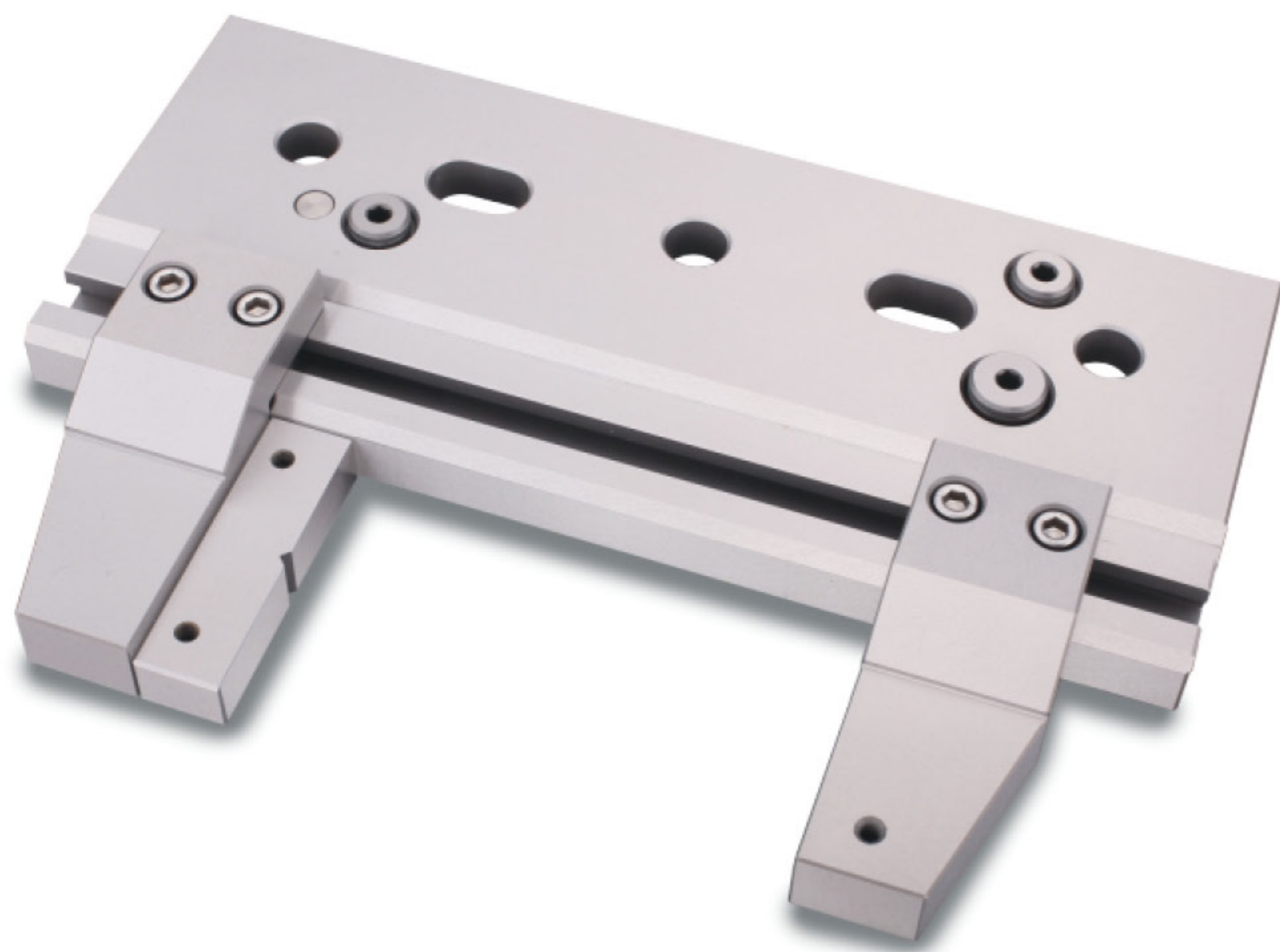


綫切割萬力夾具 Wire EDM Extensions Clamp

53180

WCV280

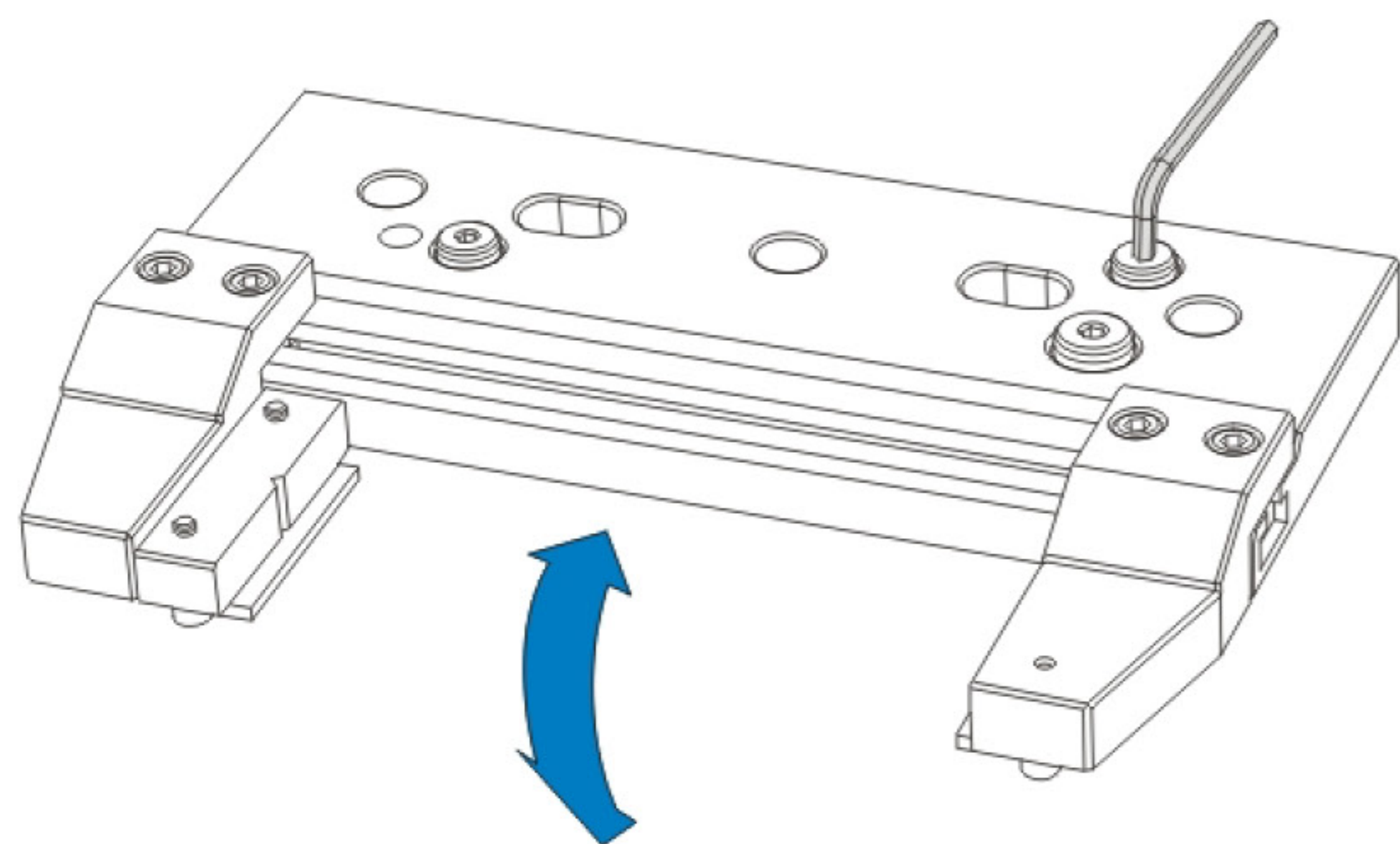
可調式綫切割萬力 Stainless Precision Vise For EDM



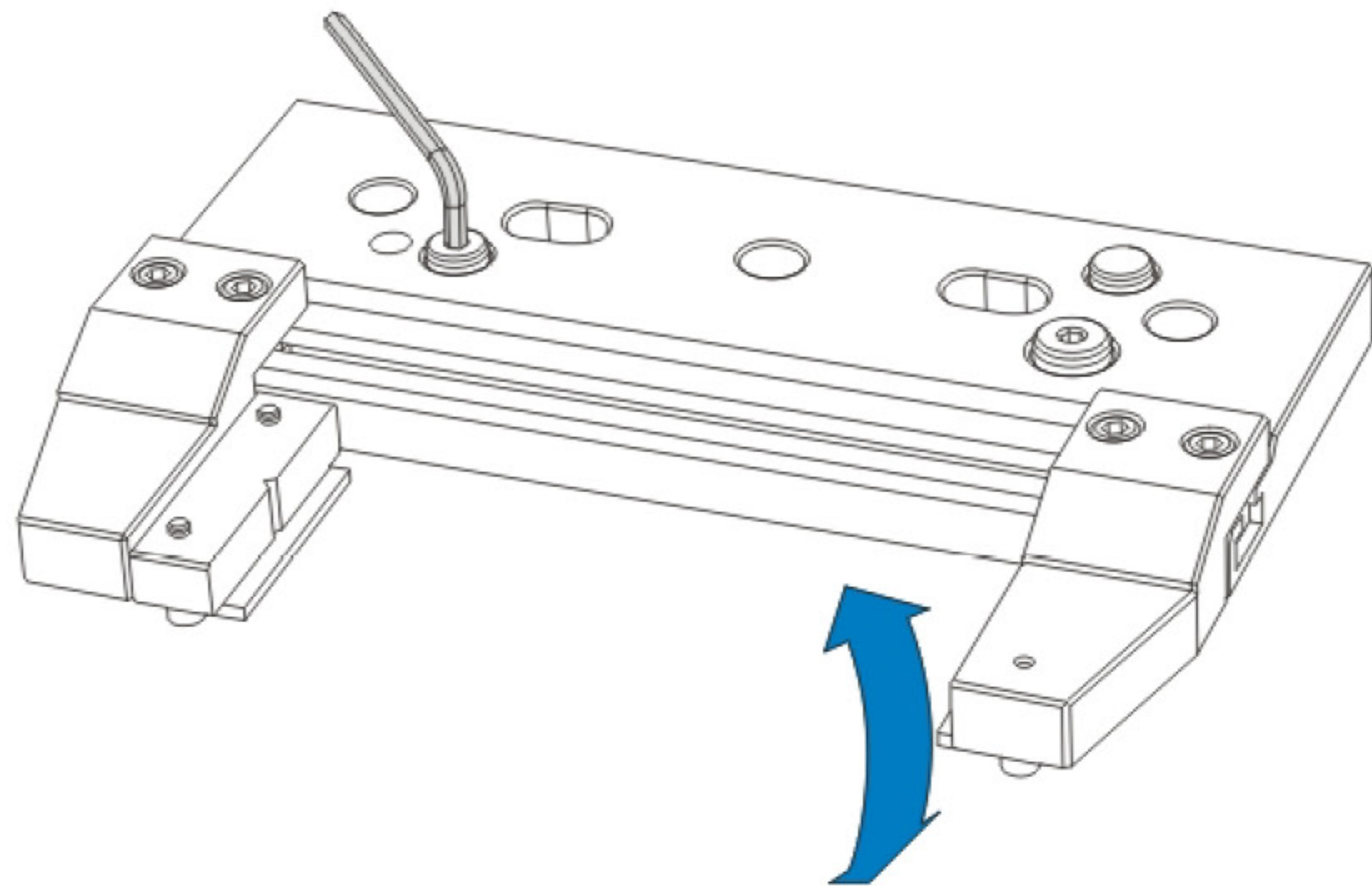
特點:

- ▲ 採用特殊的球面軸承,使其更容易調整水平。因此,大大減少了安裝時間,提高了機械效率。
- ▲ 使用高級不銹鋼(ASSAB-STAVAX),真空熱處理至HRC45°~55°再進行超深冷處理,然後進行研磨加工及應力消除,因此本體不易變形。
- ▲ 本體可上下、左右、前後調整水平。
- ▲ 夾持力特別強,可擋高壓沖水的壓力。
- ▲ 平行精度0.003/100mm以內。
- ▲ 垂直精度0.005/100mm以內。

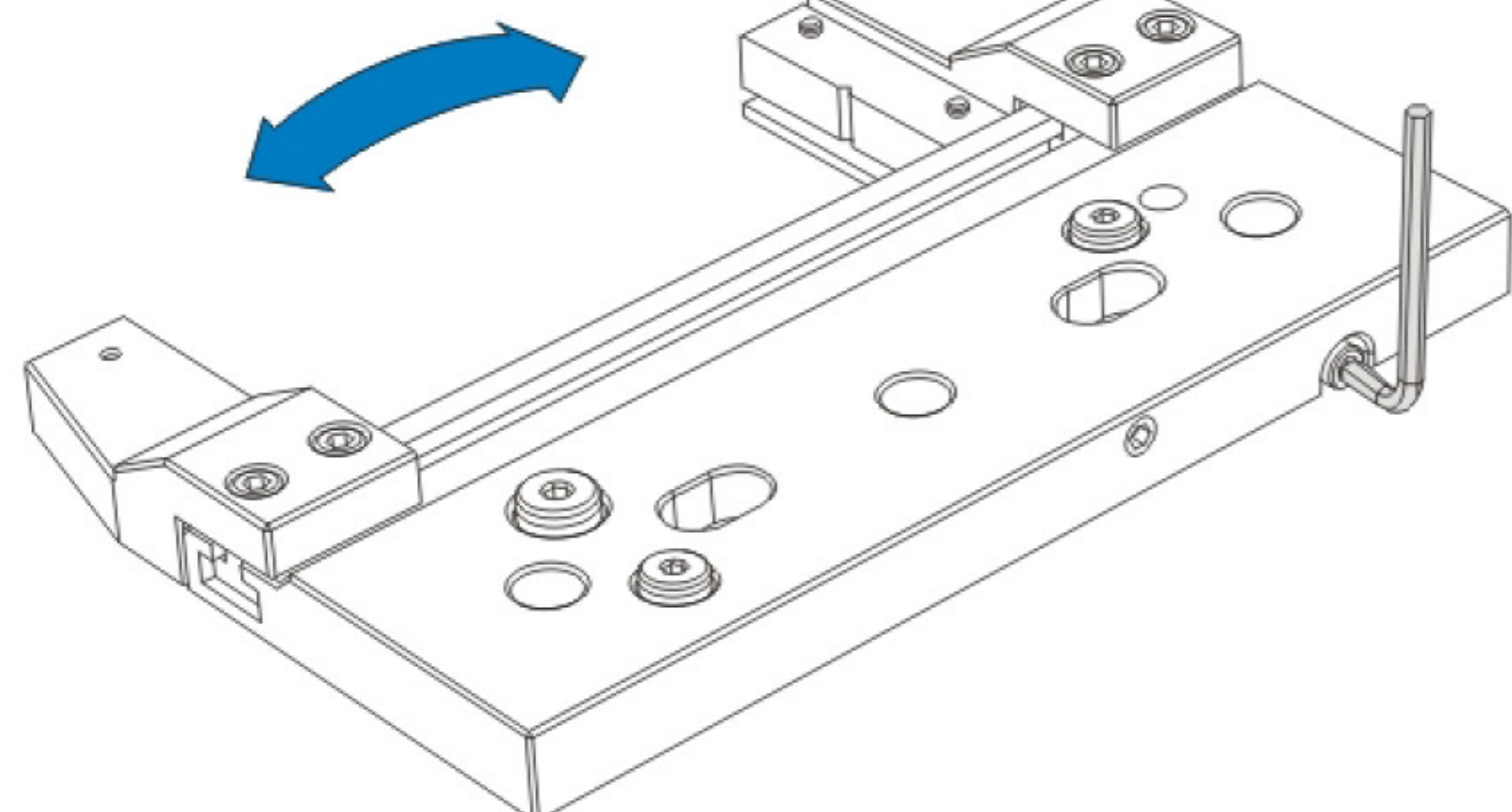
1. 水平調整



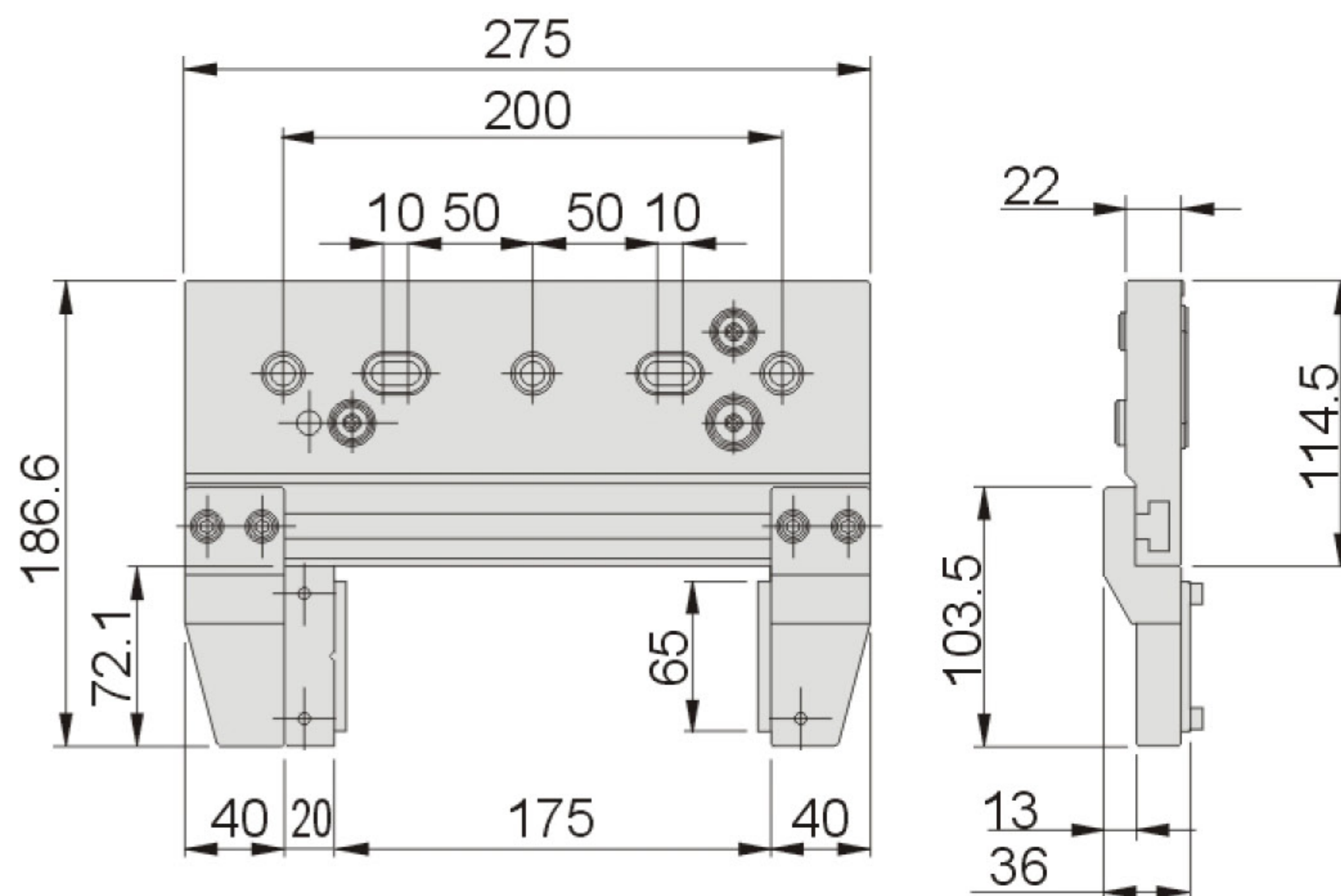
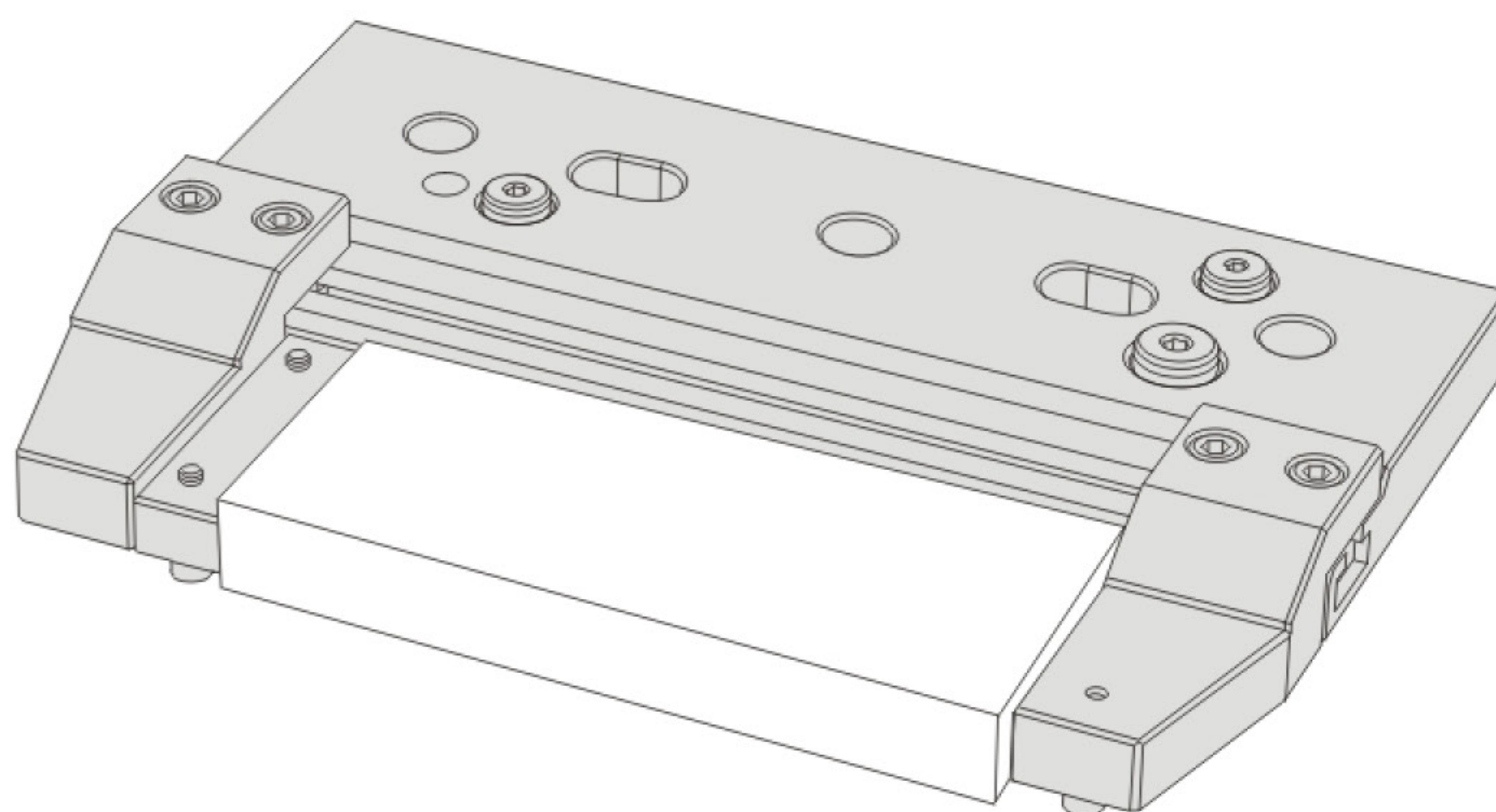
2. 水平調整



3. 平行調整



使用實例:



單位:mm

外形尺寸	夾持範圍			重量 N.W.
	最大開口	厚度	開口深度	
36x186.6x275	175	22	72.1	6kg