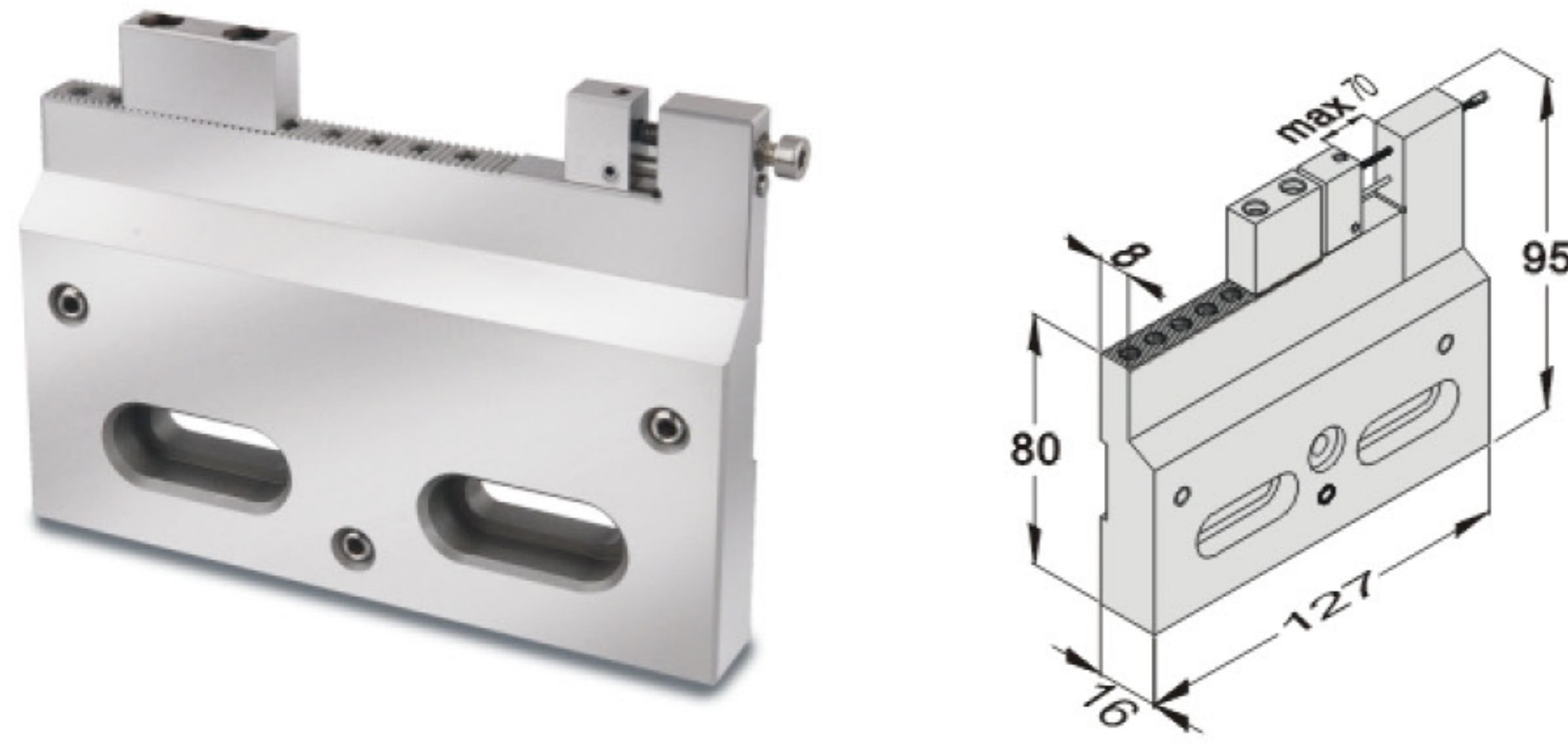


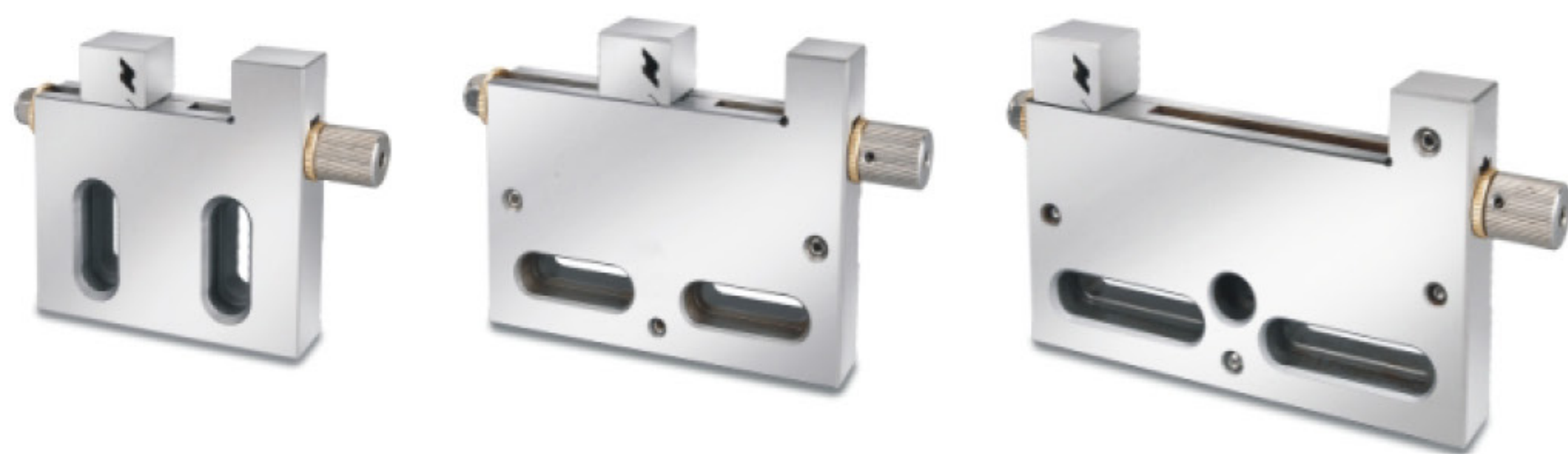
53112 WAV35 綫切割萬力 Wire EDM Vise



特點:

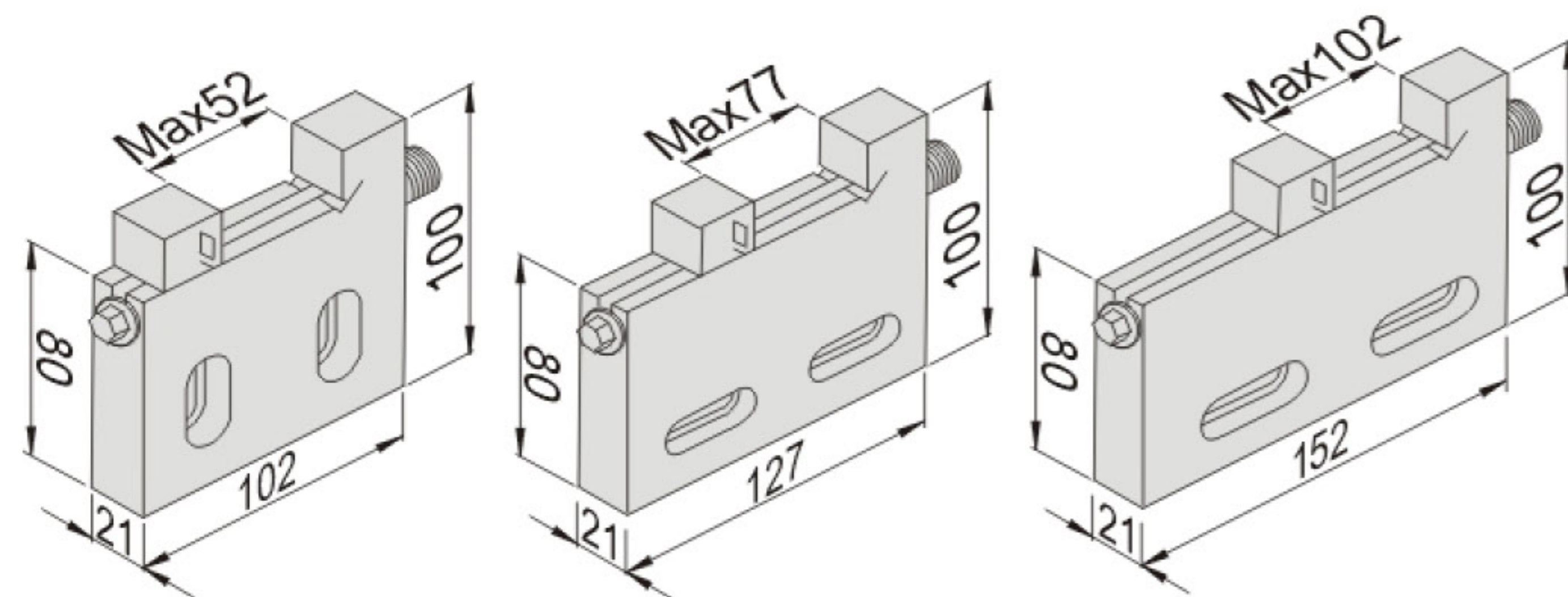
- ▶ 材質採用高級不銹鋼,經高溫淬火HRC45°~55°及超深冷處理再進行研磨加工,因此不易變形。
- ▶ 特殊結構設計,夾持精度高。
- ▶ 適用於各種綫切割機床上的工件夾持,主體可以微調,操作方便靈活。
- ▶ 平行精度0.003/100mm以內。
- ▶ 垂直精度0.005/100mm以內。

53115 WAV 綫切割萬力 Wire EDM Vise



特點:

- ▶ 材質採用高級不銹鋼,經高溫淬火HRC45°~55°及超深冷處理再進行研磨加工,因此不易變形。
- ▶ 特殊結構設計,夾持精度高。
- ▶ 鉗口開閉採用手動螺桿式設計,較適合于小型工件的夾持。
- ▶ 平行精度0.003/100mm以內。
- ▶ 垂直精度0.005/100mm以內。

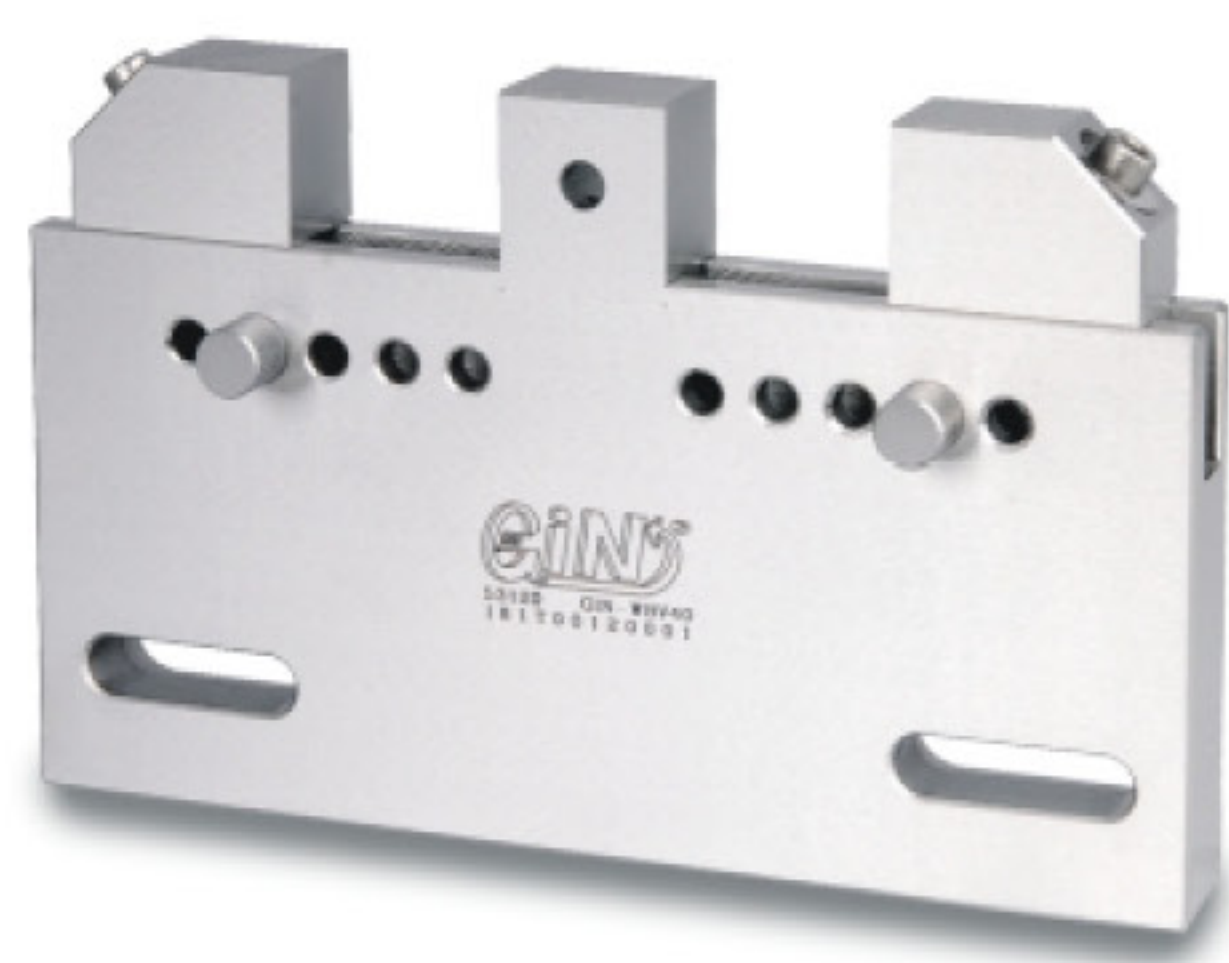


單位:mm

訂購編號 Order No.	型號 Model	外形尺寸	夾持範圍		重量 N.W.
			最大開口	開口深度	
53115-01	WAV50	21x100x102	52	20	1.1kg
53115-02	WAV75	21x100x127	77	20	1.8kg
53115-03	WAV100	21x100x152	102	28	2.0kg

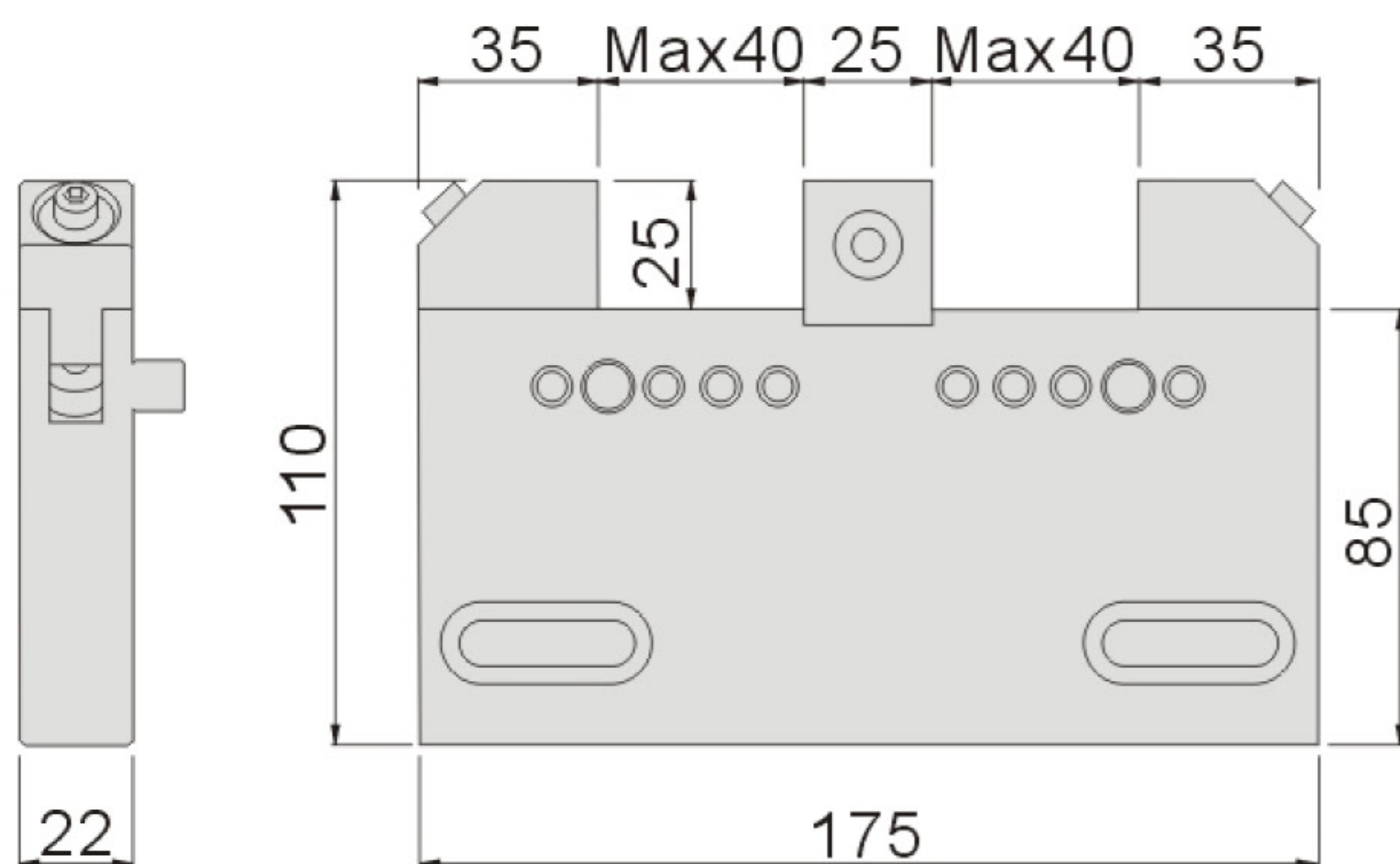
綫切割萬力夾具
WIRE EDM EXTENSIONS CLAMP

53120 WBV40 綫切割萬力 Wire EDM Vise



特點:

- ▶ 材質採用高級不銹鋼,經高溫淬火HRC45°~55°及超深冷處理再進行研磨加工,因此不易變形。
- ▶ 可同時裝夾兩個工件,擋塊拆裝容易快捷。
- ▶ 鉗口採用特殊的斜面角設計,夾持力強,不上翹,可擋高水壓衝擊。
- ▶ 平行精度0.003/100mm以內。
- ▶ 垂直精度0.005/100mm以內。



單位:mm

外形尺寸	夾持範圍			重量 N.W.
	最大開口	厚度	開口深度	
22x110x175	40	22	25	2.8kg