

符合RoHS

ERON®

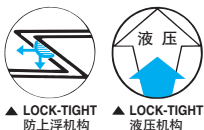
LOCK-TIGHT HYDRAULIC MACHINE VISES MK III

PAT. No.E-475

LOCK-TIGHT 液压平口钳MK III

附件 专用安装螺栓套装 适用T型槽宽18mm...2组
标准导位块(2个1组)适用槽宽18mm...1组
手柄...1根

- 与同等产品LTH3P-150相比,全长短125mm、重量轻7kg。另外,液压与手动的切换采用啮合式防误动作机构。
- 可锻铸铁制,夹紧时极少发生弯曲、损坏。
- 滑动部采取火焰淬火(HRC45),耐磨损性优异。
- 液压泵(正在申请专利)通过了300,000次以上的动作测试,故障少、可实现强力夹紧。
- 通过调整开始开闭的位置,可获得3个位置的最佳钳口张开度。
- 精度优于原JIS 0级。



基准台面

辅助台面

精密平口钳

夹具单元

夹持工装零部件

定位元件

装入式零件

隔振及防振

千斤顶

平台、测量仪

钻床平口钳

机工虎钳

索引

尺寸表

型号	A	B	C	D	E	F	G	H	I	J	K	L	M	N	O	P	Q	R
LTH3P-150S	558	507-807	210	156	75	132	74	0-300	18	89	163	100	100	190	97	17.5	18	14

规格

型号	钳口宽度	钳口高度	钳口张开度	标准导位块宽度	夹紧力 kN	重量kg	LTH3P		LTH3P-G(并排配置规格)	
							订单号	型号	订单号	型号
LTH3P-150S	156	57	300	18	40	41	67819	LTH3P-150S	68833	LTH3P-150SG

夹紧方法

①采用液压的夹紧方法

- 在切换轴环与套筒的凹凸部分分离的状态下,顺时针旋转手柄。
- 钳口接触工件后,在10kN左右的夹紧力作用下内部离合器结合。
- 离合器结合后,仅手柄和套筒旋转,进行液压夹紧操作。

· 夹紧力和手柄操作(离合器动作后)

手柄操作(旋转)	1	2	3	4
夹紧力(kN)	12	20	30	40

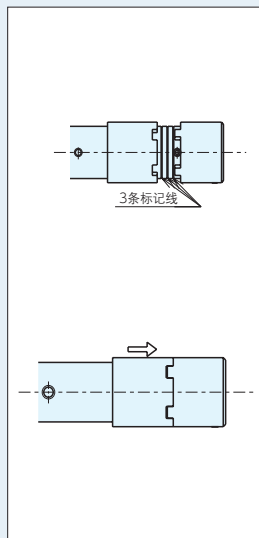
- 采用液压的夹紧行程约为1.8mm。

②采用螺杆的夹紧方法

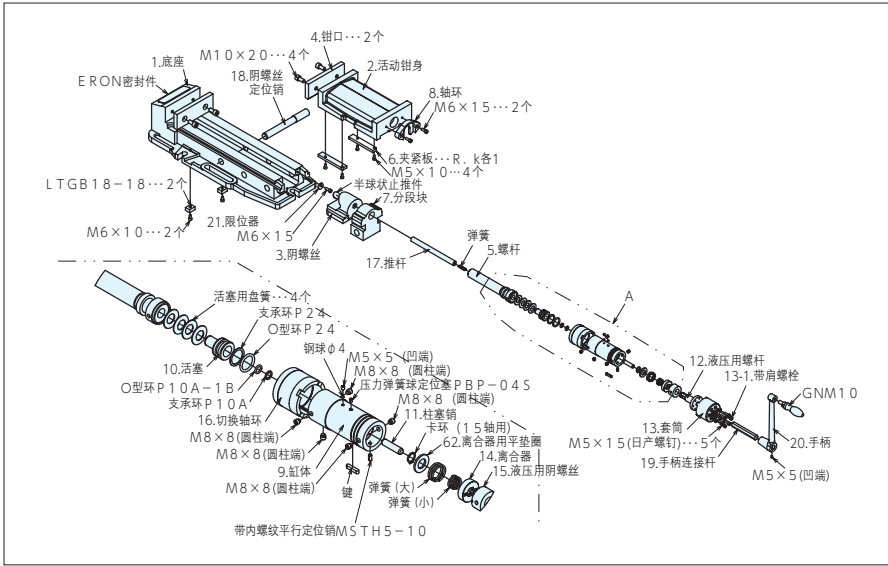
- 将切换轴环滑向套筒侧,在切换轴环与套筒的凹凸部啮合的状态下,顺时针旋转手柄。(在凹凸部啮合的状态下离合器切断。)
- 采用螺杆的夹紧力最大为10kN左右。

③同时采用螺杆和液压进行夹紧

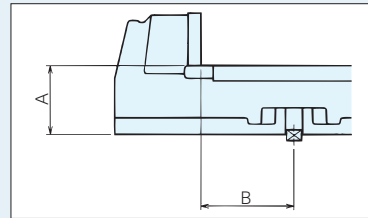
- 夹紧易发生变形的工件以及要夹紧的表面有黑皮等凹凸的工件时,在采用螺杆进行夹紧后,再采用液压进行夹紧。
- 在按②采用螺杆进行夹紧操作后,按①采用液压进行夹紧。
- 夹紧力为(螺杆夹紧力)+(液压夹紧力)。
- 对于可能会产生较大变形的工件,在夹紧后请确认有无完全固定。



■ 液压机构零件



■ 订购并排配置品(无论配置多少台, A、B的误差均可调整在0.01以内)
 请订购并排配置规格品(末尾符号G)。
 订购时, 请注明使用机床的槽宽。
 并排配置规格品仅初次购入时可进行制作。



基准台面

辅助台面

精密平口钳

夹具单元

夹持工装零部件

定位元件

装入式零件

隔振及防振

千斤顶

平台、测量仪

钻床平口钳

机工虎钳

索引

■ 液压单元

适用机型	订单号	型号
LTH3P-150S	69390	LTH3P150S-ASSY

■ 参见页



■ 精度标准(静态精度)

编号	检查项目(每100mm)标准	原JIS标准(0级)	NABEYA标准值
1	底座底面与钳口滑动面的平行度	0.015	0.010
2	钳口与钳口滑动面的垂直度(应小于直角)	0.030	0.015
3	底座底面的T型槽导向片与钳口夹紧面的垂直度	0.015	0.015
4	底座底面的T型槽导向片与钳口夹紧面的平行度	0.015	0.015
(夹紧精度)			
5	夹紧后试块顶面与底座底面的平行度	0.020	0.015
6	夹紧后试块顶面的上浮	0.030	0.015

