

K1A

直动单方向



■用于工件的尺寸测量、尺寸位置确定等。

标准规格

(mm)

型 号	K1A
动 作 形 态	NC (常闭)
输 出	NC (常闭) 或 NO (常开) (使用IF单元时)
预 行 程	约0.2
行 程	3
重 复 精 度*	0.001 (条件: 操作速度50~200mm/min)
接 点 精 度 寿 命	300万次
保 护 构 造	IP67
接 触 力	2N
对 刀 面 材 质	超硬球
接 点 额 定 值	DC5V~DC24V 稳态电流10mA以下 突入电流20mA以下 需要限制电流, 以免向LED流入10mA以上的电流。
电 线	5m 耐油性·2芯Φ5 拉伸强度30N 最小弯曲半径R7
L E D 灯	常时亮灯 动作时熄灭
附 件	外置IF单元 CL-1F (P4-9参阅) 2个六角螺母

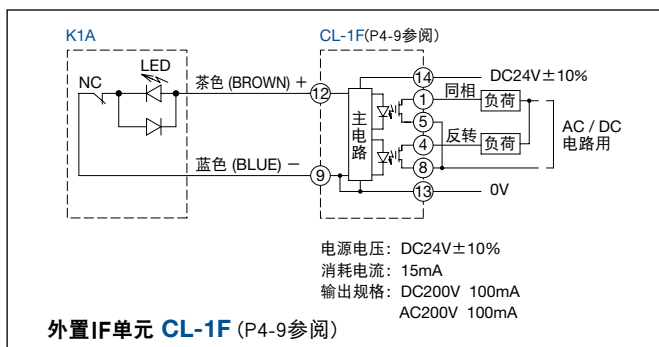
* 测针长约35.5mm

选购件项目

●测针选择表

D	Φd	L2	测针型号					
5	3	15以内	F615	F625	F635	F645	F655	
			L1	15.5	25.5	35.5	45.5	55.5
			L2	6.5	15	15	15	15
4	2.5	15以内	F614	F624	F634	F644	F654	
			L1	15.5	25.5	35.5	45.5	55.5
			L2	6.5	10	10	10	10
3	1.8	8以内	F613	F623	F633	F643		
			L1	15.5	25.5	35.5	45.5	
			L2	6.5	8	8	8	
2	1.2	5以内	F612	F622	F632	F642		
			L1	15.5	25.5	35.5	45.5	
			L2	5	5	5	5	

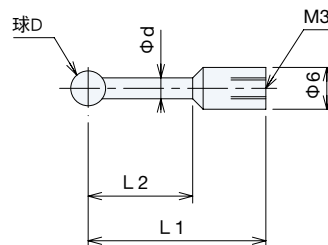
电路图



注意事项

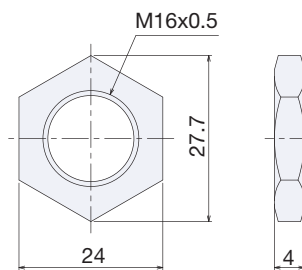
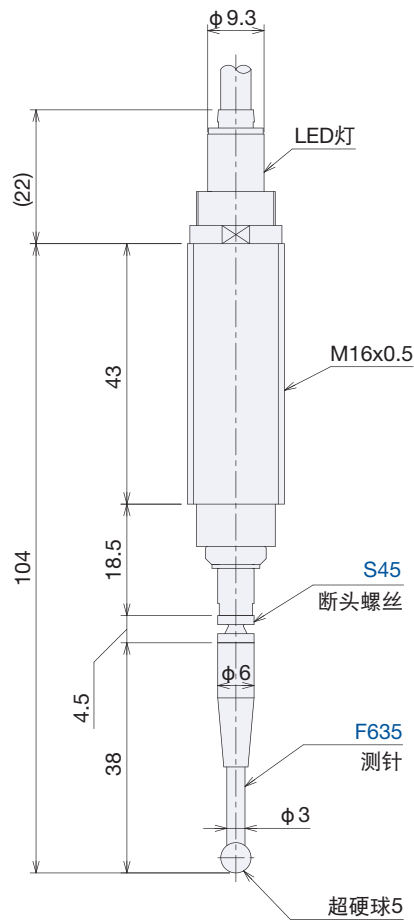
- 使用的冷却剂, 设定为水溶性冷却剂(碱性)。(请参阅P6-4)
- 使用时进刀速度不要低于10mm/min以下。

- 接触式测头使用注意事项 …P4-7
- 安装传感器时注意事项 …P1-5
- 技术指南 …P6-1
- 选购电线方面 …P6-2



外形尺寸图

K1A



材质: S15C
处理: 黑色氧化铬覆膜
产品编号: S622

防护罩: 以向下为主 (水平亦可)