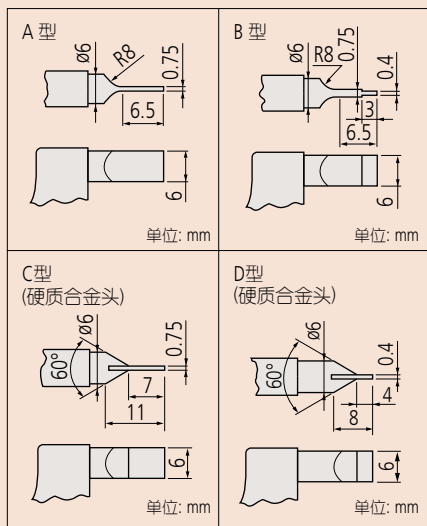


### 规格

平行度： 测量范围小于 75mm 型为 3μm  
测量范围大于 75mm 型为 (3+R/100)μm，  
R 为最大测量范围 (mm)，小数圆整

### 类型与尺寸



### 422 系列电池

SR44 (1 个), 938882, 用于初始操作检查 (标准附件)

### 选件

连接电缆

1m: 05CZA662

2m: 05CZA663

### USB Input Tool

USB-ITN-B (2m): 06ADV380B

连接电缆

1m: 937387

2m: 965013

### USB Input Tool

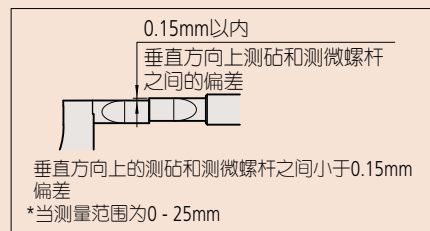
USB-ITN-E (2m): 06ADV380E

详细信息参见 A-17 页

### Quickmike

Quickmike 的快速进给速度可达 10mm/rev  
可快速测量不同形状的工件。

### 垂直方向上的测砧和测微螺杆之间的偏差



## 薄片型千分尺 422,122 系列 — 非旋转测微螺杆型 BLM-M/QM · BLM

- 测砧和测微螺杆的端面为薄片型，可用于测量花键轴、键槽等不易测量位置的凹槽尺寸。
- 非旋转测微螺杆型。
- 棘轮锁紧装置可保持恒定测力。
- 可用硬质合金测量面。



### 规格

公制型				
货号	测量范围	分辨力	精度 *	备注
数显型 (LCD)				
422-230	0 - 25mm	0.001mm	±3μm	A 型
422-231	25 - 50mm			
422-232	50 - 75mm		±4μm	
422-233	75 - 100mm		±3μm	B 型
422-260	0 - 25mm			
422-261	25 - 50mm			
422-270	0 - 25mm	0.01mm	±3μm	C 型
422-271				

\* 不包括量化偏差

公制型 Quickmike 型				
货号	测量范围	分辨力	精度 *	备注
数显型 (LCD)				
422-411	0 - 30mm	0.001mm	±3μm	A 型
422-412	25 - 55mm			

\* 不包括量化偏差

公制型				
货号	测量范围	分度值	精度	备注
普通型				
122-101	0 - 25mm	0.01mm	±3μm	A 型
122-102	25 - 50mm			
122-103	50 - 75mm		±4μm	
122-104	75 - 100mm			
122-105	100 - 125mm		±5μm	
122-106	125 - 150mm			
122-107	150 - 175mm	±6μm		
122-108	175 - 200mm			
122-109	200 - 225mm	0.01mm	±3μm	B 型
122-110	225 - 250mm			
122-115	250 - 275mm	0.01mm	±3μm	C 型
122-116	275 - 300mm			
122-111	0 - 25mm	0.01mm	±3μm	D 型
122-112	25 - 50mm			
普通测微螺杆(带硬质合金头)				
122-161	0 - 25mm	0.01mm	±3μm	C 型
122-162	25 - 50mm			
122-141	0 - 25mm	0.01mm	±3μm	D 型
122-142	25 - 50mm			

注: 1) 数显型和 422-230 型提供一个隔热罩作为标准配件。

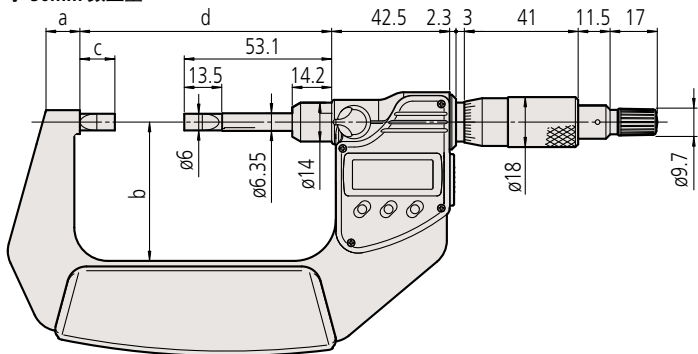
# 千分尺

品牌信赖的证明，三丰测量工具的起点

## 尺寸

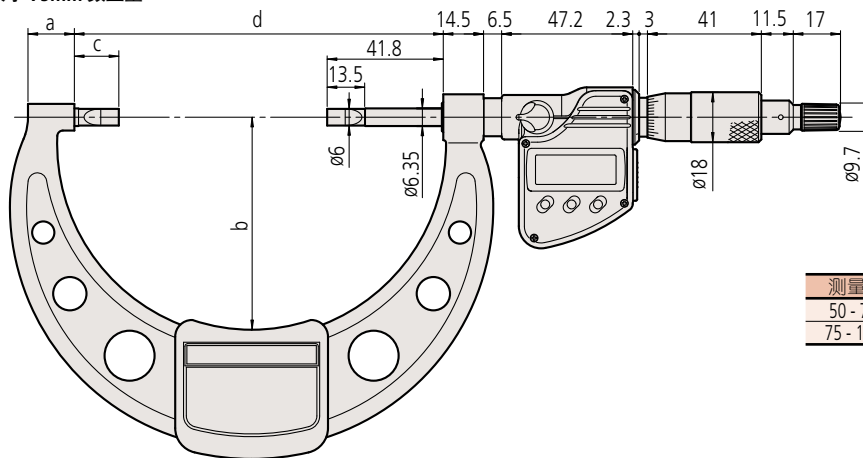
测量范围小于 50mm 数显型

单位: mm



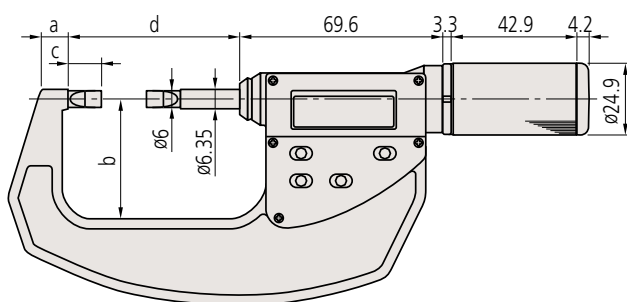
测量范围	a	b	C	d
0 - 25mm	11	31	12.5	65.6
25 - 50mm	12.2	50	12.6	90.7

测量范围大于 75mm 数显型



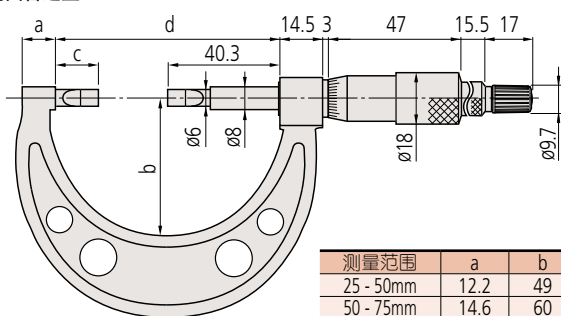
测量范围	a	b	C	d
50 - 75mm	14.6	57	13	104.8
75 - 100mm	16.7	76	16	132.8

Quickmike 型

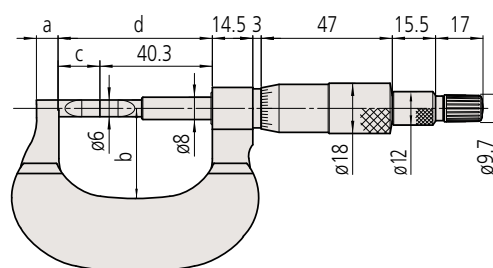


测量范围	a	b	C	d
0 - 30mm	8.5	36	13.5	59.8
25 - 55mm	10.3	47		84.8

测量范围普通型



测量范围	a	b	C	d
25 - 50mm	12.2	49	14.5	79.8
50 - 75mm	14.6	60		104.8
75 - 100mm	17	79	17.5	132.8
100 - 125mm	19	94	17.9	158.2
125 - 150mm	20	106	18.3	183.6
150 - 175mm	19	118	18.5	208.8
175 - 200mm	17	130	18.9	234.2
200 - 225mm	18	143	17.7	258
225 - 250mm		156		284
250 - 275mm		169	18.7	309
275 - 300mm		181		334



测量范围	a	b	C	d
0 - 25mm	7.8	32	15	55.3