

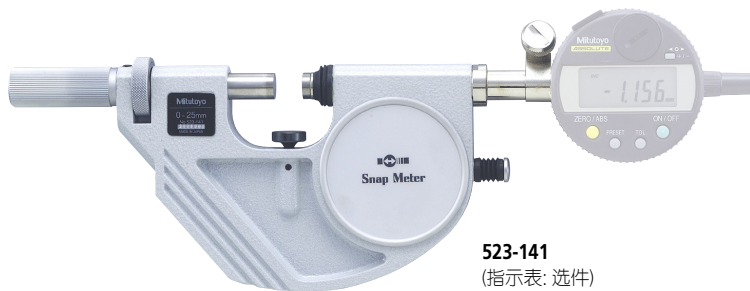
千分尺

品牌信赖的证明，三丰测量工具的起点



快速杠杆卡规 523 系列 PSM-S

- 适合于批量生产的部件的测量。
- 根据测量要求，可选用不同类型的千分尺。
- 测量面：硬质合金。



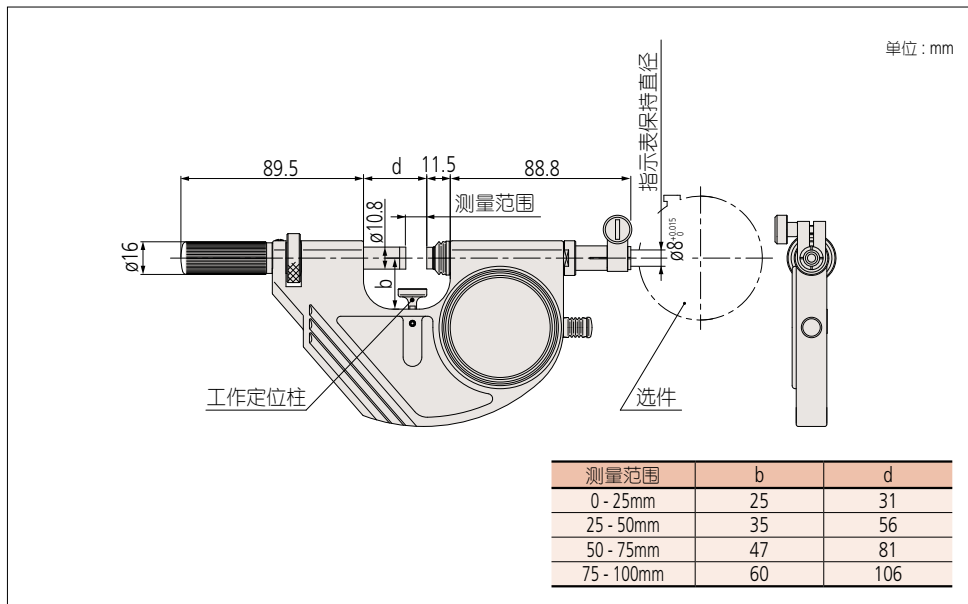
523-141
(指示表: 选件)

规格

公制型				
货号	测量范围	测砧行程	测力*	重量
523-141	0 - 25mm	2mm	5 - 10N	710g
523-142	25 - 50mm			810g
523-143	50 - 75mm			920g
523-144	75 - 100mm			1050g

* 不装指示表时在测砧从自由位置缩进 1mm 处测量。

尺寸



精度

平面度: 0.3 μ m
 平行度: 测量范围小于 50mm 型为 0.6 μ m
 测量范围大于 50mm 型为 1 μ m
 重复指示: 0.4 μ m

量具使用的典型示例

ID-C (0.001mm)/ 543-390B
 LGF-L (0.0001mm)/ 542-181 & 计数器 542-015



ABS 数显指示表



线性测微仪和计数器