

千分尺

品牌信赖的证明，三丰测量工具的起点



螺纹千分尺

326, 126 系列 — 可更换测砧及测微螺杆测量面型 TMC-MJB · TMC

- 相匹配的测砧和测微螺杆测量面可以互换。
- 棘轮锁紧装置可保持恒定测力。
- 用来进行公制/统一螺纹或者惠氏螺纹测量。
- 可更换测砧和测微螺杆测量面是选件。
- 直接读取螺纹中径 (无需计算)。



规格

公制型			
货号	测量范围	分辨力	精度*
数显型(LCD)			
326-251-10	0 - 25mm	0.001mm	±4μm
326-252-10	25 - 50mm		
326-253-10	50 - 75mm		
326-254-10	75 - 100mm		
			±5μm

* 不包括量化偏差

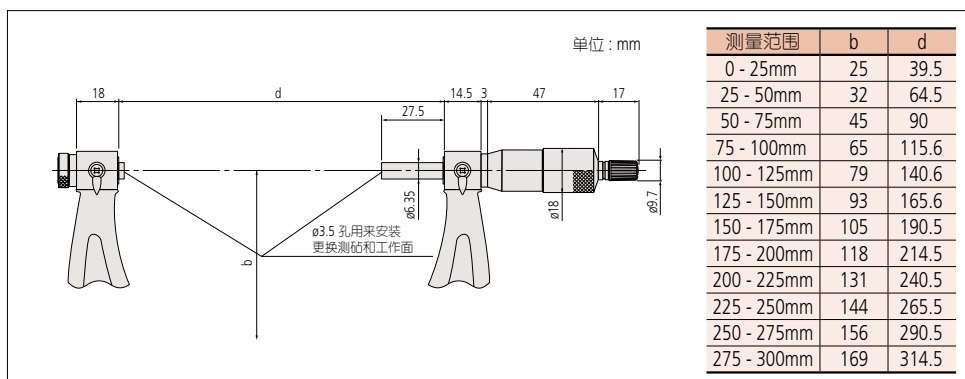
公制型			
货号	测量范围	分度值	精度*
普通型			
126-125	0 - 25mm	0.01mm	±4μm
126-126	25 - 50mm		
126-127	50 - 75mm		
126-128	75 - 100mm		
126-129	100 - 125mm		±5μm
126-130	125 - 150mm		
126-131	150 - 175mm		
126-132	175 - 200mm		±6μm
126-133	200 - 225mm		
126-134	225 - 250mm		
126-135	250 - 275mm		
126-136	275 - 300mm		±7μm

注: 1) 提供各种型号匹配设置标准(不包括0-25mm型)(详细信息参见B-63页)。公制螺纹(统一)设置标准是60°。

2) 326系列的功能细节, 请参考293系列。

请注意, 这些型号的原点设置为自由数字预置型。此外, 连接电缆(选购)必须是防水型的。

尺寸



IP等级 (326系列)

等级 6: 防尘

不允许灰尘渗入

等级 5: 防喷射

从任何方向直接喷射的水不会产生负面影响

规格



326 系列电池

SR44 (1 个), 938882, 用于初始操作检查 (标准附件)

选件

连接电缆

1m: 05CZA662

2m: 05CZA663

USB Input Tool

USB-ITN-B (2m): 06ADV380B

详细信息参见A-17页

可选配件

可更换测砧/测微螺杆测量面

- 用于公制/统一标准螺纹(对)

货号	测砧 - 测微螺杆测针种类
126-800	0.4 - 0.5mm/64 - 48TPI (126-801)
	0.6 - 0.9mm/44 - 28TPI (126-802)
	1 - 1.75mm/24 - 14TPI (126-803)
	2 - 3mm/13 - 9TPI (126-804)
	3.5 - 5mm/8 - 5TPI (126-805)
	5.5 - 7mm/4.5 - 3.5TPI (126-806)

- 用于惠氏螺纹(对)

货号	测砧 - 测微螺杆测量面种类
126-810	60 - 48TPI (126-811)
	48 - 40TPI (126-812)
	40 - 32TPI (126-813)
	32 - 24TPI (126-814)
	24 - 18TPI (126-815)
	18 - 14TPI (126-816)
	14 - 10TPI (126-817)
	10 - 7TPI (126-818)
	7 - 4.5TPI (126-819)
	4.5 - 3.5TPI (126-820)

技术描述

- 测砧/测微螺杆测量面

测砧和测微螺杆测量面允许的角度误差

型号	公制型 (统一)	惠氏型 (统一)	半角误差
每英寸螺纹间距 (mm), 标称		W1	±30'
	M1 (U1)	W2	±30'
		W3	±20'
	M2 (U2)	W4	±20'
		W5	±15'
	M3 (U3)	W6	±15'
		W7	±10'
	M4 (U4)	W8	±10'
		W9	±10'
	M5 (U5)	W10	±10'

注: 此图显示的是测砧接触面与测微螺杆轴线夹角差, 和半角误差 α 公制型 / 统一 $\theta = 60^\circ$, 惠氏型 $\theta = 55^\circ$