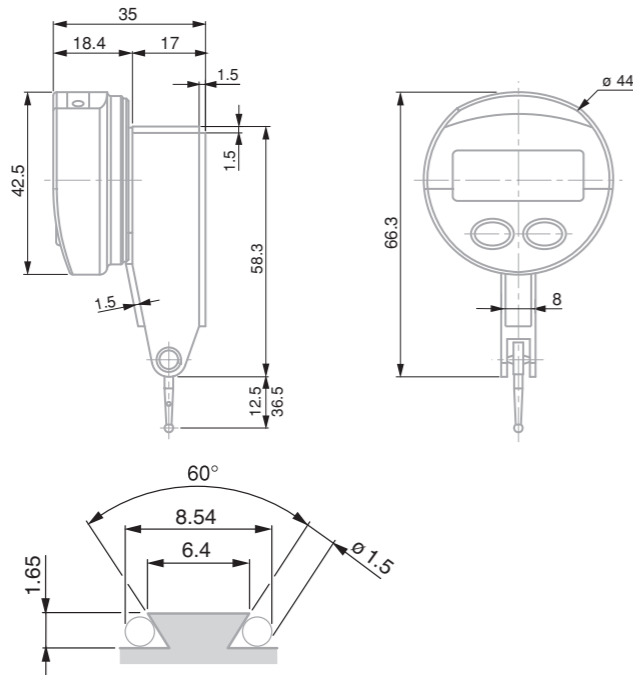


TESA - IP65 数显杠杆指示表

- 集合了电子与机械式量表的技术优势。



- 具有专利的电感测量系统
- 模拟及数字双重显示
- 数字间隔为 0.01/0.001 mm
- 可选标尺分度值: 10、20、50 μm /1、2、5 μm
- 防水防冷却液 (IP65)
- 公英制式转换
- 外接电源及接口 RS 232 数据输出
- 显示模式有 (标称/最小/最大/最大-最小)
- 自动关闭电源
- 与所有 TESATAST 附件兼容



No	mm	mm	in	N ($\pm 15\%$)	测针长度, mm
01830001	0.8	0.01/0.001	0.0005/0.00005	0.13	12.5
01830002	0.5	0.01/0.001	0.0005/0.00005	0.07	36.5

选项附件:

- 01961000 锂电池 3V, CR 2032
- 04761060 RS232数据线含外置电源

与所有 TESATAST 测量杆及附件兼容

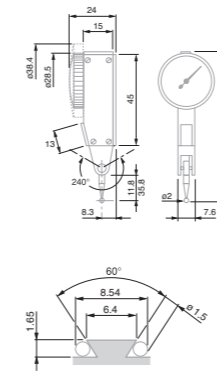
- 瑞士制造
- LCD, 五位加负号
- 分辨率: 0.01/0.001mm; 0.005/0.0005 in
- 字体高度 6 mm
- 最大允许误差: $f_e = 10 \mu\text{m}$; $f_{ges} = 13 \mu\text{m}$; 前向距 = 0.05 mm
- 重复性: $f_w = 1 \mu\text{m}$
- 回程: $f_u = 3 \mu\text{m}$
- L = 12.5 mm; 最快 0.05 m/s; L = 36.5 mm; 最快 0.15 m/s
- 每秒测点数: 9
- 零点设置
- RS232
- 3 V 锂电池, CR 2032
- 电池寿命 > 4000 小时
- 工作温度范围: $+5^\circ\text{C}$ 到 $+40^\circ\text{C}$
- 防护等级: IP65 (IEC 529)
- EN 61326-1
- 73 g (L = 12.5 mm) 75 g (L = 36.5 mm)
- 塑料盒并附有一个 2mm 测量杆 (No. 01860202) 一件扳手 (No. 01860307) 一个 8mm 直径安装杆 (No. 01840105)
- 序列号
- 合格证

TESATAST 杠杆指示表

- 此杠杆指示表适合于车间和计量室使用, 特别适合于在平板上作比较测量, 例如测形位公差及轴向或径向跳动。
- 双向检测, 测量中指针可自动反向。
- 指针连续顺时针旋转, 极小的读数误差。
- 对磁场不敏感
- 内置 7 个红宝石轴承
- 滚珠轴承杠杆系统, 测量杆旋转达 240° 。
- 非常低的测量力
- 全金属结构, 非常坚固。

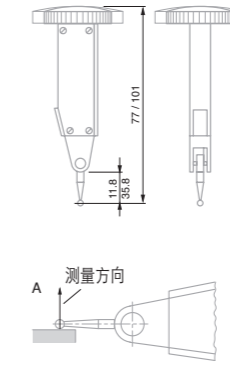
标准型号

经过验证的杠杆指示表, 表盘表面平行于测量杆轴线。



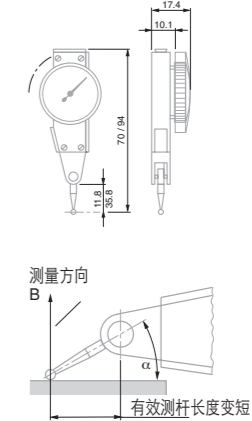
垂直型号

杠杆指示表的表盘表面垂直于测量杆轴线。



横向型号

杠杆指示表的表盘表面平行于测量杆轴线, 但表盘表面在表壳的宽平面上。



使用 TESATAST 杠杆指示表时请注意:

当侧头与工件表面平行时 (如图 A), 杠杆表的放大比例是 1:1, 指示表给出真实读数。当测头处于其他测量位置 (如图 B, 与工件表面成角 α), 有效计算杠杆杆长度改变, 其读数需要按照三角函数进行校正, 关于这方面请参考相关指导手册。

最大允许误差 (MPE/MPL)

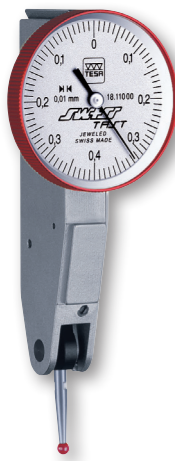
符号	描述	0.02 mm	0.01 mm	0.002 mm
	量程偏差, f_e	27 μm	10 μm	2 μm
	局部测量范围时量程偏差, f_t	0.20 mm 0.10 mm 0.02 mm	12 μm	5 μm 1 μm
	全量程偏差, f_{ges}	31 μm	13 μm	3.5 μm
	重复性, f_w	4 μm	3 μm	1 μm
	最大回程误差, f_u	4 μm	3 μm	1.5 μm
	用下述测杆时的测力:	长度		
		12.53 mm	0.15 N	0.15 N
		36.53 mm	0.06 N	0.06 N



TESATAST 标准型号

No	mm	mm	∅, mm		测杆, mm
01810005	0.8	0.01	28	0 - 0.4 - 0	12.53
01810006	0.8	0.01	38	0 - 0.4 - 0	12.53
01810007	0.5	0.01	28	0 - 0.25 - 0	36.53
01810008	0.5	0.01	38	0 - 0.25 - 0	36.53
01810009	0.2	0.002	28	0 - 100 - 0	12.53
01810010	0.2	0.002	38	0 - 100 - 0	12.53
S18001695	0.2	0.001	38	0 - 100 - 0	12.53

- DIN 2270 NFE 11-053
- 转动表盘
- 非常低的测量力, 见表
- 专利的防震系统以保护测量移动
- 带有防止过载的摩擦驱动杠杆系统
- 精度, 见表
- 塑料盒并附有一个2mm测量杆, 一件扳手 (No. 01860307) 一个8mm安装杆 (No. 01840105)
- 序列号
- 合格证



SWISSTAST 标准型号

No	mm	mm	∅, mm		测杆, mm
01811000	0.8	0.01	28	0 - 0.4 - 0	12.53
01811001	0.2	0.002	38	0 - 100 - 0	12.53

* 技术数据与标准型号相同, 但配直径为2mm红宝石球测头 No. 01860302.

TESATAST 垂直型号

No	mm	mm	∅, mm		测杆, mm
01810204	0.8	0.01	28	0 - 0.4 - 0	12.53
01810205	0.5	0.01	28	0 - 0.25 - 0	36.53
01810304	0.2	0.002	38	0 - 100 - 0	12.53

- DIN 2270 NFE 11-053
- 技术数据列在每个产品目录之下
- 塑料盒
- 序列号
- 合格证

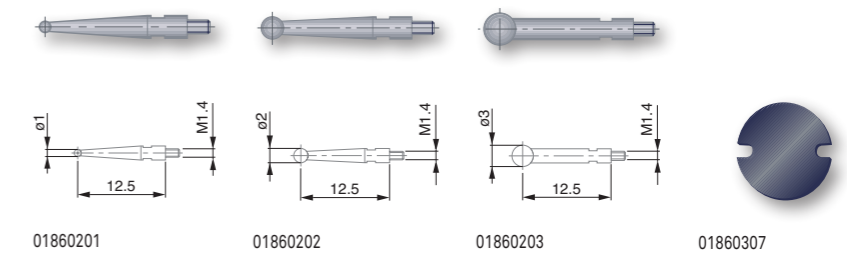
TESATAST 横向型号

No	mm	mm	∅, mm		测杆, mm
01810011	0.8	0.01	28	0 - 0.4 - 0	12.53
01810012	2	0.02	38	0 - 1.0 - 0	36.53
01810013	0.2	0.002	28	0 - 100 - 0	12.53

TESATAST 测量杆

No	球尖, mm	球形测尖材料	mm
01860201	1	硬质合金	12.53
01860202	2	硬质合金	12.53
01860203	3	硬质合金	12.53
01860211	1	硬质合金	36.53
01860212	2	硬质合金	36.53
01860213	3	硬质合金	36.53
01860301	1	红宝石	12.53
01860302	2	红宝石	12.53
01860303	3	红宝石	12.53
01860304	1	红宝石	36.53
01860305	2	红宝石	36.53
01860307	测量杆扳手		

注意:
每个TESATAST 杠杆表的原装测量杆与其他测量杆具有相同的标称长度, 只在测量杆球头直径上有所不同, 可完全互换。



套装小表座杠杆指示表

No	
01630003	小表座指示表套装
套装包括:	
01810005	TESATAST 杠杆指示表 ∅28 0.01mm / 0-0.4-0
01810010	TESATAST 杠杆指示表 ∅38/0.002mm/0-100-0
01860203	硬质合金球形测尖
01840104	带燕尾槽的夹持杆∅4mm
01840105	带燕尾槽的夹持杆∅8mm
01860307	测量杆扳手
01639007	UJ15磁性表座

